


(1/2) 사양서

3500W 급 리튬전지 충전기

< 산업용 (Industrial) / 옥내용 (Indoor) / 거치형 (Stationary) >

용도 : 자동화시스템용(FA) / 산업용 전기차 / 주행로봇용 (AGV / AMR)

적용배터리 : 리튬배터리(이온,폴리머,인산철) 배터리를 포함하여 충전전압 범위에 맞는 모든 종류의 배터리

* 통신규약(RS485)은 별도문서 참조  [2 of 2, 통신규약] 충전기 TC-3500W 시리즈, RS485

모델 : TC-3500W-50V60A

 **공장 출고시 57.0V, 40A로 설정됩니다.**

50V배터리용 : 충전전압 52V~Max. 58V, 충전전류 10A~ 60A / 충전전류(5A단위), 전압(0.5V단위) 조정형

입력 전원 : 단상 AC200V ~240V / 18A at 220VAC

AC입력 전선은 따로 나가지 않습니다. 고객께서 따로 준비합니다.

본 기기의 AC입력전류가 과다(최대18A)하여 돼지코형 콘센트 플러그 사용 금지합니다.



CE CB
IEC60335-1,2



조작반 : 옵션상품

2D도면(DWG), 3D도면(STP,IGS) , 통신규약서(프로토콜_ RS485), 사양서, 사용자 매뉴얼(사용설명서) 등은 타보스 홈페이지에서 다운받을 수 있습니다.

Designed and Made by TABOS in Korea / 수출 HS Code : 8504.40.30

목 차

1. 상품 구성 및 고객 준비 품목
2. 중요한 주의사항
3. 사양 일람표
4. 도면
5. 안전 관리 기능 / 제품특징/ 충전프로세스 설명
6. 사용방법

7. 설정 및 외부제어 방법
 - 7-1. DIO 를 이용한 외부 제어
 - 7-2. DIO 를 이용한 조작반(옵션상품) 접속을 통한 제어
 - 7-3. RS485 통신을 통한 외부제어 / D-SUB 9Pin 코넥터 사용

8. 에러 및 상태 메시지





11. 외부제어 방법 추가
 - 11-1. Blue Tooth 무선통신
 - 11-2. Ethernet (LAN) 통신
12. 충전기의 효율적 이용과 충전 특성


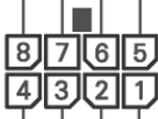

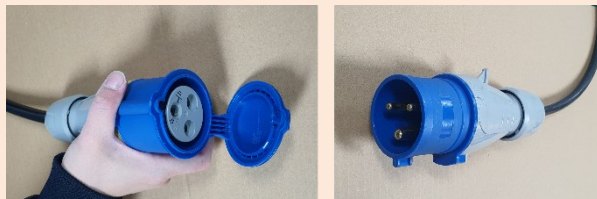

21. 충전기 조작반 (옵션상품) 사양/도면 및 사용법

◆ 특기사항 : CE, CB 인증 조건 :

- 1) User Interface / 통신포트(D_SUB9 핀, DIO 포트) 가동시험 제외,
- 2) User Interface / 병렬구동을 위한 통신포트 가동시험 제외,
- 3) User Interface / Thermal S/W input 단자 가동시험 제외

1. 상품 구성 및 고객 준비 품목

기본/옵션	항목	사진	형명	사양	비고, 용도
판매상품 (기본)	충전기 본체		TC-3500W-50V60A		
판매상품 (기본)	출력선(충전선)		M6-25SQ-1M-RB-M6	(1) 전선 KIV 25sqmm (빨강(+) 및 검정(-)) (2) 전선길이 1m (3) 양단 링터미널 (M6) 압착단자 : 전오 / JOR25-6 및 유사품	
판매상품 (옵션)	앤더슨 커넥터 전선		SB120A-Gray-M6-800L	커넥터 : 앤더슨 SB120A, Gray 링터미널 : 커넥터 반대쪽, M6 용 링터미널 전선 : KIV, 25 mm2, 빨강+검정, 길이 : 800mm (커넥터 몸체 치수 제외) Note : 2 개가 필요함 (배터리, 충전기쪽 각각)	별도 판매 (안전 관리/ 편의용)
판매상품 (옵션)	충전기 조작반		TWC-TX-STA-PNL	1) 비상등 및 스위치 기능 설명 : (사진의 왼쪽부터) *충전상태 표시등 → 대기(Y),충전(G),에러(R) *비상스위치 *충전 ON/OFF 스위치 (로터리 스위치) *에러 해제 스위치 (푸시버튼) ----- 2) 기타 기능: * 충전 중일 때 외부 추가 FAN 구동 기능 * 로봇(AGV,AMR)이 충전소에 도착여부 감지 근접스위치 등을 접속할 수 있는 기능 있음.	별도 판매 (안전 관리/ 편의용) 이것은 충전기 본체의 DIO 포트에 연결되어 사용됩니다. 충전기의 DIO 포트는 1 개뿐입니다. 따라서 본 조작반 사용시 충전기본체를 통신으로 연결하고 싶을 때는 RS485 통신을 사용하십시오.

기본/옵션	항목	사진	형명	사양	비고, 용도
판매상품 (옵션)	DIO 통신선		TRX-DIO-CABLE-2.0M	<p>(Note : 본 DIO 없이도 자동모드로 설정하면 배터리 연결을 자동 감지하여 자동 충전합니다.)</p> <p>*코넥터 하우징 :  *몰렉스 430250800</p> <p>*전선 : UL2464, 8Core 실드케이블 *전선길이 2m, *핀번호 1,2,3,4,5,6,7,8 / *색상 : (핀순서대로) 검,빨,주,노,초,파,갈,흰</p>	<p>별도 판매 (필요시 준비)</p> <p>DIO 로 통신할 경우에만 필요</p>
< 이하 고객이 직접 준비 >					
(고객 직접 준비) 타보스가 제공하지 않습니다.	AC 입력 전선		<p>< Note > (돼지코 형식 사용 금지) *사유 : 입력전류 18A 로 돼지코 사용한도 초과 *차단기에 직접 물릴 것.</p>	<p>(1) 전선 VCTF(또는 VCT) 3 Core (L, N, E) , 4 mm2 (2) 접속 링터미널 : M4 용 링터미널 사용, 압착단자 추천 : 전오 / JOR4-4 (3) 전선 외피 탈피 권장길이 = 50mm (4) AC220V : L, N, E → 3 선</p>	필수 기본 준비
(고객 직접 준비)	유럽형 산업용 소켓 플러그 (르그랑 플러그/소켓)			<p>형명 : 소켓(암) : 555214 형명 : 플러그(수) : 555234 유럽형 산업용 소켓 / 플러그 AC250V 32A</p> <p>< Note > 충전기와 차단기 사이에 넣으면 편리한 것.</p>	<p>(필요시 준비) (있으면 편리함)</p>
(고객 직접 준비)	접지용 전선			<p>(1) 전선 KIV, 초록, 1 Core, 4 mm2 (2) 접속 링터미널 : M4 용 링터미널 사용 압착단자 추천 : 전오 / JOR4-4</p>	필수 기본 준비

기본/옵션	항목	사진	형명	사양	비고, 용도
(고객 직접 준비)	통신용 D-SU9 핀 코넥터 케이블		D-SUB 9 핀 케이블 수핀 (Male)	(Note : 본 DIO 없이도 자동모드로 설정하면 배터리 연결을 자동 감지하여 자동 충전합니다.) ----- DIO 를 이용한 통신에 비해 1) 충전전압 및 충전전류 크기 변경 지령을 ON Line 으로 할 수 있습니다. 2) 에러 내용을 상세한 데이터로 받을 수 있습니다.	(필요시 준비) RS485 로 통신할 경우에만 필요
(고객 직접 준비)	병렬운전용 통신 케이블 RJ45		RJ45 (8P8C / CAT6) , 총길이 = 200mm 적정 , CAT6 및 이보다 숫자가 더 높아도 됩니다. (예 : CAT7, CAT8, CAT9)	양쪽 모두 RJ45 플러그, 필요수량 : 2 병렬운전 → 1 개 3 병렬운전 → 2 개 4 병렬운전 → 3 개	(필요시 준비) 충전기를 여러개 병렬구동하여 출력을 높이고 싶을 경우에만 필요
(고객 직접 준비)	RS485 to Blue Tooth 무선통신 변환기 ----- (Serial to Bluetooth Converter)		■ 본 충전기에 접속 : 형명 1 : RCPOR-TD450 / (수 / Male) ----- ■ Host 에 접속 형명 2 : RCPOR-TD420 / (USB 플러그)	■ 이 것을 타보스 충전기 D-SUB 9 핀 코넥터 (암, Female)에 직접 꽂습니다. Pin Map 이 일치합니다. 5V 전원도 D-SUB 9 핀에서 직접 공급됩니다. ■ 제조,판매 : 칩센 / chipsen.com 고려사항을 타보스에서 만들어 본 문서 뒤에 넣었습니다.	(필요시 준비) 충전기를 블루투스 무선통신으로 모니터링 / 제어 할 때
(고객 직접 준비)	RS485 to 이더넷(LAN)통신 변환기 ----- (Serial to Ethernet Converter)		형명 : sLAN/all	■ 주의 : 이 것을 타보스 충전기 D-SUB 9 핀 코넥터 (암, Female)에 직접 꽂을 수 없습니다. 핀맵이 서로 안 맞습니다. 핀맵 매치용 와이어 하네스를 직접 제작해서 이더넷 변환기와 타보스 충전기의 D-SUB9 핀 코넥터 중간에 이를 삽입해야 합니다. ■ 제조,판매 : 시스템베이스 / sysbas.com ■ 타보스 충전기에 적용을 위한 특별 고려사항을 타보스에서 만들어 본 문서 뒤에 넣었습니다.	(필요시 준비) 충전기를 이더넷(LAN)통신으로 모니터링 / 제어 할 때

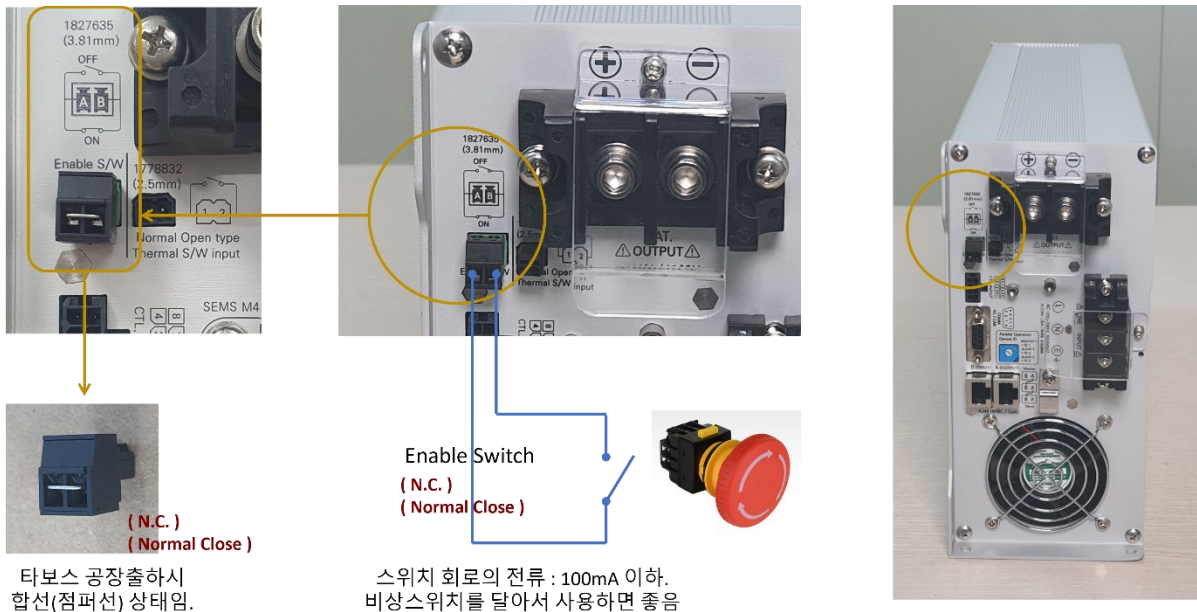
2. 중요한 주의 사항 (설계자 & 사용자)

! 충전기 Enable Switch → 이 코넥터가 합선상태 (Closed , Shorted) 에서만 본 기기가 작동합니다.

충전기의 메인 스위치를 껐음에도 불구하고 LCD창이 꺼져 있는 경우에는
본 '인에이블 스위치'가 Open되어 있기 때문입니다.

사용 전에 이 코넥터의 전극이 서로 합선되어 있는지 확인해 주십시오. 합선되어야 작동합니다. Normal Closed.

(타보스에서 출고시에는 '인에이블 스위치'를 점퍼선으로 합선을 시켜 놓은 상태입니다.)



'Enable Switch (N.C. Type)'에는 비상스위치를 붙여 놓으면 비상시에 대처가 용이합니다.

비상시란 ? → 충전중 배터리 및 관련 회로장치에서 화재, 연기발생 할 때 유용하게 쓸 수 있습니다.

충전중에 본 'Enable Switch '를 Open (Off)하면 (즉 비상 스위치를 누르면) 즉시 충전을 멈춥니다.

이런 동작이 빈번하게 일어나더라도 본 충전기에 무리가 가지 않습니다.

Enable Switch가 Open (Off 상태)가 되면 LCD 창에 아래와 같은 메시지가 나옵니다.

Enable S/W off Status.
Check Out Enable S/W

⚠ 충전기 작동 모드는 2종류가 있으며, 타보스 공장 출하시 '자동모드'로 설정되어 있습니다.

A) 자동 모드

배터리가 연결되면 그 전압을 충전기가 자동으로 감지하여 문제가 없을 시 충전합니다.

배터리가 충전기에서 분리되면 충전기의 출력을 차단합니다.

즉 배터리가 물려 있지 않으면 충전기의 출력단자에는 전기가 나가지 않습니다. (안전 관리 차원)

B) 수동 모드

LCD모니터 상의 버튼으로 충전 ON/OFF를 수동으로 하거나

통신케이블을 이용하여 (RS485 또는 DIO 명령을 통하여) 충전제어를 합니다.

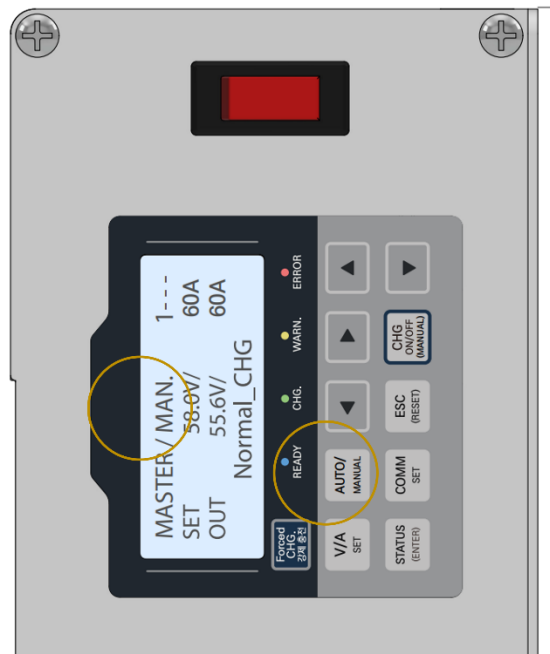
이 때에도 자동모드와 마찬가지로

배터리가 충전기에서 물려 있을 때에만 전기를 출력합니다.

즉 배터리가 물려 있지 않으면 충전기의 출력단자에는 전기가 나가지 않습니다. (안전 관리 차원)

아래 사진상의 'Auto/Manual' 버튼을 통해 모드를 변경할 수 있으며

한번 바뀐 모드는 전원이 OFF되어도 계속 기억하고 있습니다.



또한 LCD 모니터 상에도 MAN / AUTO 정보가 표시됩니다.

수동모드 상에서는 LCD모니터 밑의 'CHG ON/OFF'버튼을 누르거나 통신으로 (RS485 또는 DIO) 충전 지령을 할 수 있습니다.

⚠ 배터리 충전동작을 ON/OFF하는 목적으로 AC 입력 전원을 ON/OFF 하지 마십시오.

(이렇게 사용할 경우 충전기의 Firm Ware (S/W)가 경우에 따라 오동작하여 작동이 원활하지 않을 수 있습니다.)
 본 충전기는 배터리 연결 상태(배터리 유무 상태)를 감지하여 자동으로 충전제어를 합니다. 배터리가 연결되지 않으면 출력이 나가지 않게 제작되어 있어 안전합니다. AC 입력전원을 ON/OFF 하지 않아도 자동으로 작동이 됩니다.

AGV(무인반송차)의 자동 충전스테이션에 적용할 경우 항상 AC 입력전원을 ON시켜 두고 충전스테이션에 도착한 AGV에 충전 전극을 인가하여 자동으로 충전동작이 되도록 하십시오.

⚠ 저전압 차단된 리튬전지 충전시 충전이 제대로 안되는 문제.

리튬전지가 저전압 차단되고, 충전기와 연결된 (이 때 배터리도 같이 연결된 상태) 부하기기의 대기 전력이 충전기의 기동 전류를 흡수하여 배터리가 충전되지 못하고 계속 대기상태에 있을 수 있습니다.

이런 상황은 AGV(무인반송차), 주행로봇 등에서 나타날 수 있습니다.

충전기는 배터리가 연결되지 않은 상태에서는 출력이 나가지 않도록 하는 안전장치가 있습니다.

리튬전지는 BMS/PCM 장치가 내장되어 있어 저전압 상태가 되면 출력을 차단하게 됩니다. 충전기는 미세출력으로 배터리가 연결되어 있는지 감지하게 되는데, 이 때 배터리가 저전압 차단상태가 되면 배터리 전압이 감지되지 않기 때문에 본 충전을 하지 않고 미세 전력만 송출하게 됩니다.

이때, 부하에 연결되어 있는 각종 전기 장치가 ON 상태로 되어 있다면 충전기가 송출하는 미세 전력을 부하의 대기 전력으로 소모하게 되어 시간이 지나도 충전을 못하게 됩니다.

이러한 문제가 발생시에는 부하와 연결되어 있는 스위치(차단기 등)를 OFF 시켜서 충전기의 미세 출력 전류가 부하의 대기전력이 소모되지 않도록 조치해야 합니다. 이렇게 한 후 충전기를 가동시킨 후에 충전기가 본 충전을 시작하면 그 때 부하가 연결된 스위치를 ON하셔도 됩니다.

⚠ 전류에 비하여 가는 전선의 사용은 장기적으로 전선 및 코넥터부 열화(劣化)로 화재사고를 발생시킵니다.

또한 충전선의 경우 적정 전선 굵기를 사용하여 전압강하량을 줄여 충전이 목표치대로 잘 되도록 해야 합니다.
 전선 굵기는 사용전류 크기에 의하여 결정됩니다.

◇ AC 입력 전원선 :

AC입력 전선의 전선굵기당 허용전류 계산 공식 : 최소 5A / mm² (SQMM).

상온 환경에서는 전선 1mm² (스퀘어밀리미터)당 허용전류는 5A정도로 계산하면 됩니다. 주변 온도가 40도 이상일 경우 또한 위 계산치보다 더 굵은 전선을 써야 할 수 있습니다. 그런데 이 규정은 전선의 발열 등 안전에 관련한 규정입니다.

AC입력 최대 전류가 20A라면 --> 최소 20/5 = 표준전선 4 mm² 전선 선정.

◇ DC 배터리 충전선 :

충전선의 전선굵기당 허용전류 계산 공식 : 최소 $3A / mm^2$ (SQMM). (조건 : 충전선의 길이가 2m 이하일 경우)

이 규정은 타보스가 권장하는 규격입니다. 충전선이 가늘면 전압강하가 생깁니다. 전압강하가 0.5V만 생겨도 배터리 충전이 덜됩니다. 충전할 때 전선에서의 전압강하량을 줄여서 충전이 목표치대로 잘 되도록 하기 위한 규정입니다.

충전선의 길이가 2~3m 이상 길어질 경우에는 충전시에 전압강하가 많이 생기므로 위 계산에 의한 전선 굵기보다 더 굵은 것을 사용해야 합니다. 주변 온도가 40도 이상일 경우 또한 위 계산치보다 더 굵은 전선을 써야 할 수 있습니다.

충전전류가 60A라면 --> 최소 $60 / 3 =$ 최소 $20 mm^2$ 이상 --> 표준전선 $25 mm^2$ 전선 선정.

전류에 비하여 가는 전선의 사용은 장기적으로 전선 및 코넥터부 열화(劣化)로 화재사고를 발생시킵니다.

 충전전류 세팅은 충전하고자 하는 배터리의 허용 충전전류보다 낮게 설정하십시오.

충전전압 세팅은 충전하고자 하는 배터리의 허용 충전전압보다 낮게 설정하십시오.

3. 사양 일람표


타보스 개발 / 직접생산 (Made in Korea)

NO	항목		Model Name : TC-3500W-50V60A	비고
1	인증		CE (TUV) CB (TUV) : 인증번호 DE3-HS00641 적용규격 : IEC 60335-1,2 , IEC 61000-6, Class A	
2	적용배터리	리튬이온 및 인산철 배터리	공칭전압 48V ~ 52V 범위 배터리 충전용으로 최대 충전전압을 조절하여 사용 함.	고객이 배터리 최대 충전전압 사양에 맞추어 LCD 창에서 최고충전전압을 설정함.
3	DC 충전 전압	만충시 배터리 최대전압	52.0 VDC ~ 58.0 VDC (LCD 표시창에서 0.5 V 단위로 충전전압 조절가능)	공장 출고시 설정 충전전압 = 57V (사용자가 상황에 맞게 충전전압을 조절하여 사용합니다.)
4	DC 충전 전류	전류 조정형, 충전전류 리플저감	10A ~ Max. 60A , (충전전류리플 3%이하) (LCD 표시창에서 5A 단위로 충전전류 조절가능)	공장 출고시 설정 충전전류 = 40A (사용자가 상황에 맞게 충전전류를 조절하여 사용합니다.)
5	병렬운전 기능	4 대까지 병렬 구동 (Master / Slave 방식)	4 대까지 병렬운전시 출력 DC 60A * 4 병렬 = 출력 DC 240A 까지 증대	
6	DC 충전 전력		최대 3,480W (= 58V * 60A)	
7	배터리 충전량	만충시 배터리 충전량	약 94% (안전을 위해 충전전압을 58V Max 로 제한한 결과값)	
8	DC 충전종지전류	만충으로보고 충전종료 (충전전류의 약 10%)	약 5A	
9	재충전 개시전압	충전기에 배터리가	충전기에 배터리가 계속 연결되어 있는 상태로 만충까지 충전한 후 충전이 종료된다. 그 이후 전압이 떨어지면 다시 충전동작을 하는데 그 충전 재개 전압을 말함.	

NO	항목		Model Name : TC-3500W-50V60A	비 고
			* 재충전 전압 = 설정된 최대충전전압(사용자가 LCD 창에서 설정) (-) 2V 낮은값. 예) 최대 충전전압을 56V로 설정하면 재충전은 54에서 작동함.	
10	DC 충전전선 굵기	상온 사용기준	25 mm ² (= 60A/ (3A/mm ²) 이상) / KIV 전선	
10-1	DC 출력 단자 나사	SEMS 육각렌치볼트 : M6-15	체결토크 (조임토크) : 25 (kgf*cm)	
11	충전 방식		정전류/정전압형, CC/CV (Constant Current/ Constant Voltage), 충전개시후 점진적 전류 증대(Slow Start)	
12	충전기 형식	절연형	1 차측(AC 전원단) 과 2 차측(DC 충전부)이 트랜스포머로 절연된 절연형 충전기 (충전기 내부 고장으로 1 차측 전원이 배터리로 직결되어 사고나지 않도록 하는 기능)	
13	AC 입력전압	RMS 값	단상 200VAC ~ 240VAC / 50~60 Hz	배터리충전전류값을 줄여 사용시에는 AC 입력전류는 충전전류 비율로 계산하면 됨. (계산예) : 만일 40A충전시 AC입력전류는 (40A/60A)*18A=12A
14	AC 입력전력, 전류	RMS 값	약 4,000 VA , 18A (AC220V 일때, 배터리충전 60A 일 때)	
14-1	AC 입력 단자 나사	SEMS 십자냄비머리볼트 : M4-10	체결토크 (조임토크) : 12 (kgf*cm)	
15	전원 스위치	(본 충전기 LCD 창 옆 장착된 전원 스위치)	20A 로커 스위치	
16	AC 인입전선 (굵기, 링터미널)		(1) 전선굵기 VCTF(또는 VCT) 3 Core, 4 mm ² (= 18A/ (5A/mm ²) 이상) * Note : 안전한 전선 허용전류는 5A / SQMM, 최대 7A / SQMM (2) 접속 링터미널 : M4 용 링터미널 사용	VCTF 3Cx 4 sqmm 전선의 허용전류 : 19.5A (at 주위온도 40°C) Note: 설계시는 일반적으로 주위온도 40°C기준
17-1	AC 인입 전원 배선용으로 일반 회로 차단기 사용시 권장 용량 (사용자가 준비할 사항)		배선용 차단기 25A 또는 30A 직결 (차단기 ↔ 충전기) *Note : 차단기 용량 = 차단기 정격전류 x 80% > 부하전류. = 25A x 80%=20A > 부하최대전류 18A ----- ⚠ 주의 : 돼지코형(16A) 소켓/플러그 사용 금지. * 콘센트 사용시는 '유럽형 산업용 소켓/플러그 3P (32A) 사용 권장.	돼지코형 소켓/플러그 (최대허용전류는 16A) : 이 16A 수치는 최상의 조건에서 가능한 것이며, 노후화된 경우 발열이 심하여 위험할 수 있다. 안전 감안하여 10A이하 사용이 적절함. * S사안전기준: 콘센트 사용전류 8A이하임.

NO	항목		Model Name : TC-3500W-50V60A	비 고
17	AC 인입 전원 배선용으로 누전 차단기를 사용하는 경우 권장사항 (사용자가 준비할 사항)		컨버터용으로 나온 최신형 차단기를 권장합니다. → 일명 “LS 일렉트릭 SI 누전차단기” (LS 일렉트릭 / 형번 : EBS52FB-SI 30A) , 용어설명 : SI = Super Immune (고 면역성 기능이 있는 누전차단기) Note : LS 일렉트릭 제품의 경우 다른 형번의 제품이라도 “SI” 문자가 들어가 있는 제품을 권장합니다. 일반 누전차단기 사용시 불필요하게 트립되는 오동작이 있을 수 있는데, 이 때에 위 SI 형 누전차단기가 도움이 됩니다. 이 누전차단기는 컨버터용으로 개발된 최신형 누전차단기로, 오동작을 최소화시킨 차단기입니다. 이 표 바로 아래에 상세 기술자료 참조.	
18	AC 대기전력	RMS 값	대기전류 = 0.5A at 220V, 이 때의 역률 = 6.6%, 대기 피상전력 = V x A = 110VA 대기 유효전력 = 대기피상전력 x 역률 = 110VA x 역률(6.6%) = 7W	대기 유효전력 = 7W
19	효율/역률		효율 Max. 91% , 역률 Max. 98%	최대 출력시
20	리튬전지 보호기능		출력측합선보호 / 충전과전류 보호 / 과충전전압 보호 / 충전 역결선 방지 / 프리차징 기능 / *BMS/PCM 차단 해제기능 * BMS/PCM : Li-ion Battery Management System / Li-ion Battery Protection Circuit Module	
21-1	Enable 스위치용 코넥터	(Enable Connector)	이 커넥터가 항상 합선 (Shorted) 상태이어야 충전기가 동작합니다. 이 커넥터에 비상스위치 (N.C Type) 을 연결하여 사용하면 비상시 충전을 중지합니다. Enable S/W 회로에 흐르는 전류 = 100mA	
21-2	외부 온도 스위치 커넥터	(External Thermal S/W Connector)	배터리를 접촉전극(Charging Contactor)을 통해 충전할 때 접촉전극이 과열되는 경우가 있습니다. 이를 방지하기 위해 접촉전극(+)/(-) 각각에 온도스위치(Normal Open Type)를 장착하고 본 코넥터에 병렬로 연결할 수 있습니다. 이 때 온도스위치가 과열되어 ON 되면 충전기는 충전을 정지하고 에러신호를 송출합니다.	
22	안전 기능		* 합선시 충전기 자체 보호기능 / * 배터리의 과충전, 과전류충전 방지 기능 / * 역결선시 고장 방지 기능 * 배터리 연결단 될 경우 출력단자 전원 출력 방지 기능 / * 다른 기종의 배터리 접속시 충전 정지 기능	
23	사용온도조건		운전 : -20℃ ~ +40℃ / 보관 : -20℃ ~ +65℃	
24	크기 / 무게		W 107mm x H 227mm x L 462mm , 7.7Kg	

NO	항목		Model Name : TC-3500W-50V60A	비 고
24	외부제어 통신 장치-1/2 (기본 장착)	충전 ON/OFF 제어 및 모니터링	<p><u>LCD 모니터 창에서 자동충전 모드로 설정하면, 본 통신장치를 사용하지 않아도 됩니다.</u></p> <p>자동충전 모드는 본 충전기가 자동으로 배터리를 감지하여 배터리 연결시 충전을 하고 배터리 탈거시 출력을 차단합니다.</p> <p>< 통신 장치 사용 시 ></p> <p>방법 (1) : DIO (Digital Input / Output) → 몰렉스 코넥터 8POS 방법 (2) : RS485 → DSUB 9Pin (암,Female) 코넥터 / 통신으로 충전전압 및 충전전류 크기 조절 가능, 상세한 에러 데이터 수신 가능함.</p> <p>Note : DIO 포트에 결선이 되어 있으면 별도의 설정이 없어도 자동으로 DIO 신호가 우선시되어 충전제어를 합니다. DIO 포트와 DSUB 9Pin 코넥터에 동시 결선된 상태에서는 DIO 가 우선하여 충전제어를 합니다. 다만 모니터링 신호는 DIO 뿐만 아니라 DSUB 9Pin 코넥터에도 그 신호가 전송됩니다.</p> <p>(별도의 통신규약(프로토콜) 문서를 참조하십시오.)</p>	
	외부제어 통신 장치 -2/2 (고객이 별도의 통신 컨버터 구매하여 적용)	(앞에서 계속)	<p>방법 (3) : Blue Tooth 무선통신 → RS485 포트 / DSUB 9Pin 에 별도의 Serial to Bluetooth Converter (시중판매품)을 구입하여 사용 가능. 타보스 별도 설명자료 참조</p> <p>방법 (4) : 이더넷 (LAN) 통신 → RS485 포트 / DSUB 9Pin 에 별도의 Serial to Ethernet Converter (시중판매품)을 구입하여 사용 가능. 타보스 별도 설명자료 참조</p>	

NO	항목		Model Name : TC-3500W-50V60A	비고
25	별매 옵션상품 (조작반 스위치)	형명 : TWC-TX-STA-PNL	<p>(구성) 1) 경광등 : 초록(충전중), 초록깜빡(만충), 노랑(대기중), 빨강(에러) 2) 선택스위치 : 2 단 / 대기 및 충전 3) 푸시버튼 스위치 : 에러 리셋 4) 비상 스위치 : 충전기 비상 작동 중지용</p> <p>(설치,운전) 1) 본 제품을 충전기 본체의 코넥터(통신신 및 전원)에 꽂기만 하면 됨. (하네스 일체 공급됨) 2) AC220V 전원 콘센트를 통한 전원 공급</p> <p>(본 장치의 장점) 1) 본 조작반 스위와 충전기를 상호 연결하고, 충전기를 작동 모드를 LCD 설정 창에서 Manual 모드에 두면 별다른 제어장치가 필요 없이 편리하게 사용할 수 있음.</p> <p>(크기) : AL 명판 (160x340mm), 총높이 약 160mm</p>	

Note : 권장 누전차단기 관련 부연 설명 / 필수적으로 이 것을 사용해야 하는 것은 아님

LS일렉트릭, 오동작 내성형 누전차단기 시장 니즈 맞춰 제품개발

누설전류 성분 알고리즘 적용, LED조명 등 비선형부하에 적합



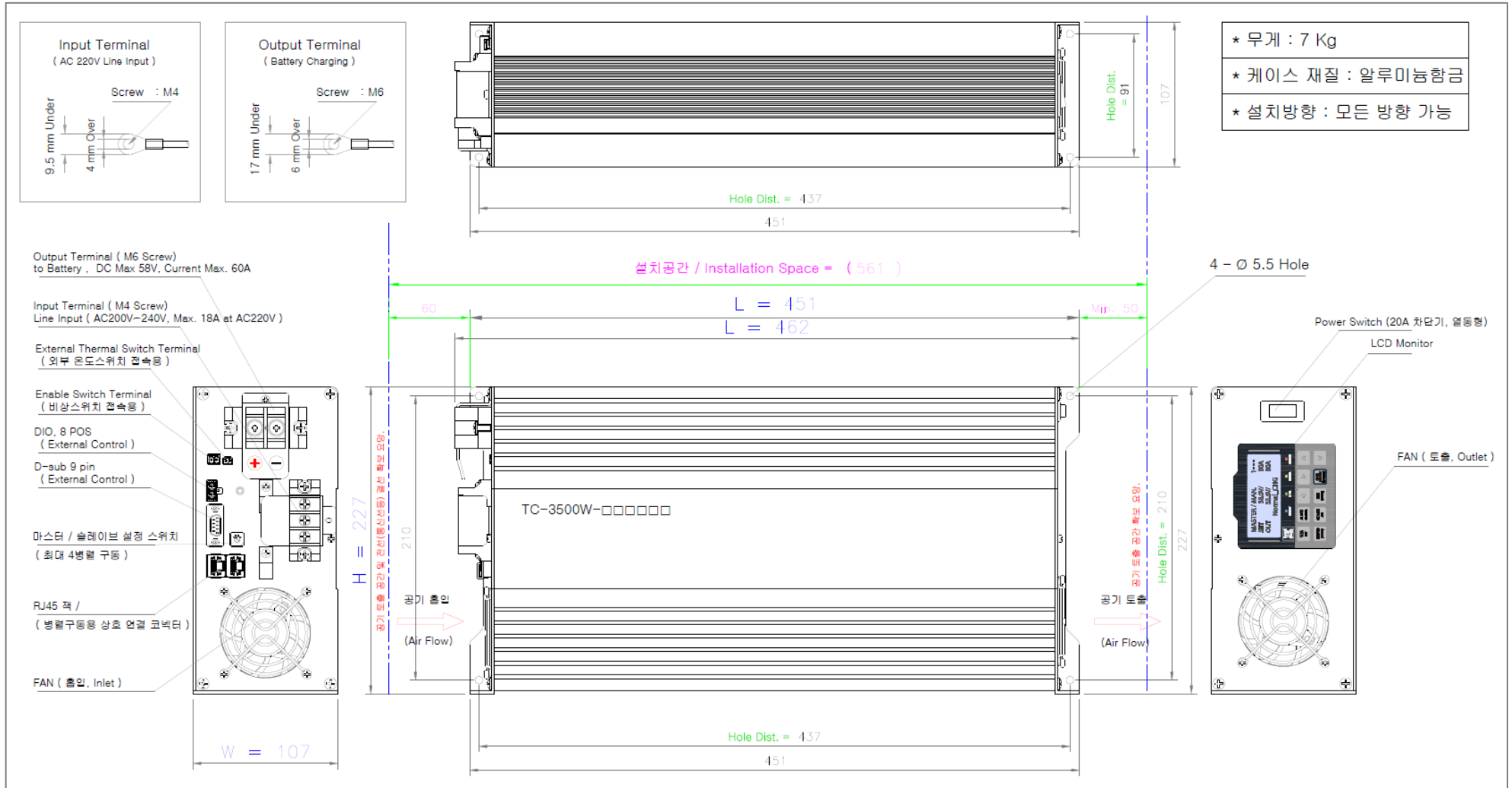
LS일렉트릭이 올 2월 정식 출시한 SI 차단기. 고조파 과도용 서지(surge) 전류로 인한 기존 누전차단기의 오동작 문제를 해결한 제품이다.(제공:LS일렉트릭)

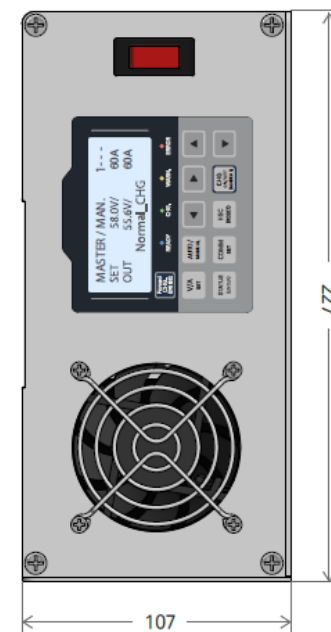
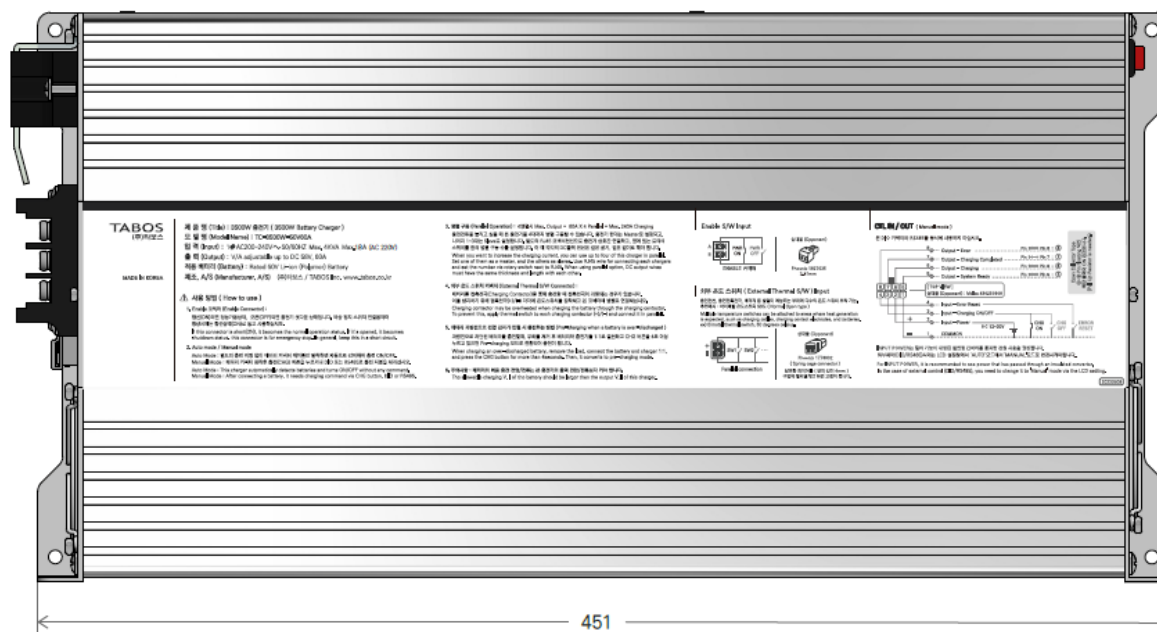
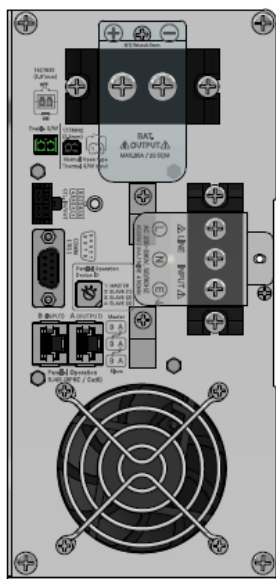
일반 누전차단기 사용시 불필요하게 트립되는 오동작이 있을 수 있는데(현장상황에 따라 다름), 이 때에 SI 형 누전차단기가 도움이 됨.
LS 일렉트릭 SI 누전차단기 → 특징 : 고조파내성강화, 과도서지전류내성 강화
모델명에 ‘SI’ 글자가 포함되어 있는 제품임. SI = Super Immune (고 면역성 기능이 있는 누전차단기)
 이 것은 스위칭파워서플라이(SMPS) 부하용 차단기로 새로 개발된 것임. 타보스 충전기도 SMPS의 일종임.

SI 형 누전차단기는 SMPS 부하에서 발생하는 고조파에 의해서 누전차단기가 오동작 되어 트립(OFF)되는 것을 방지하는 기능이 탑재됨.
 차단기 내부에 마이컴 칩이 들어가 있어 그 것이 전력 상황을 모니터링하여 차단이 필요한 상황에서만 작동하는 신개념 누전차단기임.
 LS 일렉트릭의 SI 차단기는 누설전류에서 기본파 성분을 검출 수 있어 동작해야 할 전류와 동작하지 말아야 할 전류를 구분하여, 오작동 문제를 해결한 것이다.

출처 : 전기신문(electimes.com) 검색어 : LS 일렉트릭 SI 차단기

4. 도면





5. 안전 관리 기능 / 제품 특징 / 충전프로세스 설명

① 글리치 (Glitch, 스파크발생) 현상이 없습니다.

즉, 충전을 하기 위해 충전기와 배터리를 연결하는 순간 일반적으로 발생하는 스파크 발생이 없습니다.

(이에 따른 본 충전기 사용 방법) :

충전기 전원이 켜져 있는 상태에서 별다른 조치 없이 충전기와 배터리를 연결하여 충전하고, 충전 중지시 그 연결전선을 제거 하면 됩니다. 별도로 충전기 전원을 ON/OFF 하실 필요가 없습니다.

충전기 전원을 ON/OFF 하여 사용하는 방법은 오히려 충전기 내구성에 좋지 않습니다.

② 배터리가 연결되어 있지 않을 때는 출력단자에서 전기가 출력되지 않습니다. → 안전기능 확보.

배터리와 전선으로 연결되어 있지 않으면 충전기 전원이 켜져 있더라도 충전기 출력단자에 충전전류가 출력되지 않습니다

③ 역결선 방지 기능

배터리 역극성 결선 감지장치가 있어서 충전기 출력 단자 (+) / (-) 에 배터리 극성 (+) / (-) 가 반대로 연결되어도 배터리 및 충전기가 고장 나지 않습니다. 사용자가 결선을 바로잡으면 정상 충전을 할 수 있습니다.

역결선시 역결선 방지 기능이 동작 합니다. (LCD 모니터링 창에 해당 내용이 표시되지는 않습니다.)

④ 배터리의 과충전, 과전류충전 방지 기능

설정된 충전전압 및 충전전류 이상으로 과하게 출력되는 일은 없습니다. 안심해도 됩니다.

⑤ 1,2 차측 절연 기능 :

악조건 상황 (예 : 충전기 소손 및 내부 합선) 에서도 배터리에 과전압이 인가되지 않습니다.

1 차 AC 전원단과 2 차 출력 DC 전원단이 트랜스포머를 이용하여 전기적으로 절연되어 있습니다.

이 의미는 충전기 내부의 고장, 단락, 화재 등의 사고가 있더라도 1 차측 전원 (AC220V)이 2 차측(배터리충전)으로 넘어가지 않습니다. 즉 충전기의 내부 고장 등으로 인하여 배터리에 과전압이 유기되지 않아 리튬배터리 충전하기에 안전합니다.

(Note) :

절연되지 않은 충전기를 리튬 배터리에 연결하여 충전할 경우 배터리 (+) / (-) 선이 땅에 닿게 되면 (지락사고)

일반적으로 AC 전원 차단기가 내려갑니다. 만일 차단기가 없거나 차단기 용량이 너무 큰 경우 리튬배터리에 손상이 갈 수도 있습니다. (배터리 위험상황)

⑥ 합선시 자체 보호기능 및 자동복귀

출력선이 합선을 자동 감지하여 출력을 차단하며 합선이 해지시 자동 복귀됩니다.

⑦ 다른 기종의 배터리 접속시 충전 정지 기능 :

예를 들어 50V 충전기에 25V 배터리가 연결되면 다른 기종 배터리가 연결된 것으로 판단하여 충전하지 않습니다.

-----기 타-----

⑧ 본 충전기에 비상 스위치를 부착할 수 있는 단자가 있어 화재 예방에 좋습니다. :

배터리 화재 사고는 충전중에 일어나는 사례가 대략 90%가 됩니다.

충전중 배터리에 연기등 이상 상황이 감지될 때 작업자가 즉시 충전기를 중지시킬 수 있도록 비상스위치를 연결하는 단자가 있습니다. 또는 별도의 타보스 옵션 상품인 조작반(비상스위치 포함 경광등 등이 장착됨)을 부착할 수 있습니다.

⑨ 본 충전기에 외부 온도 스위치를 부착할 수 있는 단자가 있어 화재예방에 좋습니다. :

배터리 화재 사고는 배터리와 연결되는 충전 선로에서 나는 경우도 있습니다.

이런 우려가 있는 위치 (전선 접속부 등)에 온도스위치를 다수 장착하여 본 충전기에 접속시키면 충전선로 과열로 인한 화재사고를 미연에 방지할 수 있습니다.

-----안전을 염두해 둔 충전 프로세스 알고리즘 탑재-----

⑩ 안전한 충전을 하는 프로세스 탑재

(충전기에 연결된 배터리가 충전해서는 안될 다른 기종인지 확인하고 조치하는 기능)

>> Ready 모드 단계 기준으로,

1. 배터리 단자에 30V 이상 전압이 감지 되면 배터리 전압 체크 모드 진입.
2. 배터리 전압 체크모드에서 40V 이상 1 초 유지가 되면 충전 시작. 10V 이하 1 초 이상 경과시 배터리 체크 모드 해제.

즉,

30Vdc 이상에서 반응을 하며, 40V 미만까지는 전압 체크 동작만 반복 한다. 40Vdc 이상에서 46V 이하까지는 20A 고정 전류로 충전한다.

>> 강제충전 모드는 예외. <<

7S 배터리를 결선하고, 착각하여 강제충전까지 한다면, 15~20 회 충전 시도를 한 후 전압 레벨이 42~44V 가 아니면 멈춤.

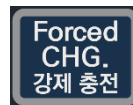
만약 계속 착각하여 강제충전을 반복한다면, 결국 배터리의 보호회로(BMS)에서 충전을 차단되게 됩니다.

6. 사용 방법 일반

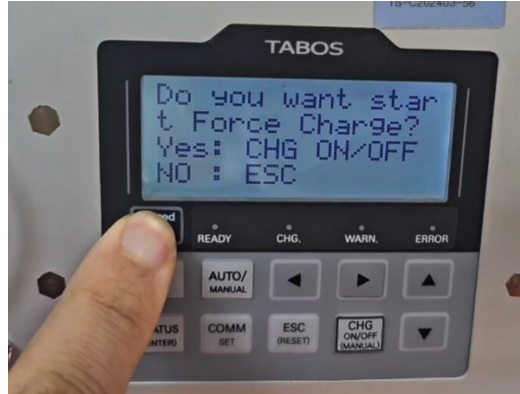
6-1. LCD 창 표시내용 및 입력사항



- A. **[V/A SET] 버튼** --> 최대충전전압, 최대충전전압 입력.
 * LCD 모니터 창에는 설정값이 위 줄에 표시되고, 충전되는 실제 값이 아랫줄에 표시됨.
 * 이 버튼을 길게 눌러서 **충전최대전압 및 충전최대 전류 값을 조정함.**
- B. **[STATUS (ENTER)] 버튼** --> 설정 내용 및 에러상태 확인 및 'Enter' 버튼 검용.
- C. **[Auto/Manual] 버튼** --> 외부제어 통신방식 사용하지 않을 때 필요한 것.
 * Auto Mode : 배터리가 연결되어 있으면 자동으로 충전기가 감지하여 충전 개시함.
 * Manual Mode : [CHG ON/OFF] 버튼을 눌러 충전하거나 외부제어 통신(DIO,RS485)을 이용하여 충전 지령함.
- D. **[COMM SET] 버튼** --> 외부제어 통신방식 선택 < RS485 통신 설정 >
 * DIO 제어는 [COMM SET] 버튼으로 설정하지 않고 DIO 포트에 결선만 되어 있으면 자동으로 DIO 제어가 우선하여 명령을 수행함.
 * DIO 제어는 다른 제어에 우선하여 작동됨.
 예를 들어 RS485 명령과 DIO 제어가 동시 연결되었을 경우에는 DIO 명령을 기준으로 충전제어를 함. 다만 RS485 로는 모니터링 정보가 DIO 와 동시에 제공됨.
- E. **[CHG ON/OFF] 버튼** --> Manual Mode 일 때의 충전 ON/OFF 제어 (수동제어)



6-2. 강제충전 / 배터리 과방전시 충전하는 방법 (Forced-charging when a battery is over-discharged)



- ① AUTO/MANUAL 버튼을 눌러 MANUAL 모드로 바꿉니다.
- ② Forced CHG 강제충전 버튼을 4 초이상 누르면 강제충전을 할 것인지 물어보는 대화창이 나옵니다. (화면 참조)
- ③ 그러면 CHG ON/OFF 버튼을 누르면 강제충전이 시작됩니다.

주의사항 :

과방전으로 차단된 배터리를 충전할때, 부하를 제거 후 배터리와 충전기를 1:1 로 결선한 상태로 합니다.

경우에 따라 배터리가 파손된 경우가 있을 수 있는데 이 때 강제충전하게 되면 위험할 수 있습니다.

이런 문제를 대비하기 위해서 본 강제충전 동작은 작업자가 옆에서 지켜보며 시행해야 합니다.

이상이 감지되면 (배터리 이상한 소음, 연기 등) 충전을 즉시 중지해야 합니다.

배터리가 정상적으로 충전이 되면 강제충전 모드에서 자동으로 벗어나서 배터리가 정상모드로 충전됩니다.

◇ 강제충전 동작 설명 :

(2024.01 월 이후 출고 모델)

< 50V/ 5A 로 55 초 충전 5 초 휴식 / cycle → 이 사이클을 15 번 반복. (총시간 약 15 분),
이 동작으로도 배터리가 살아 나지 않을 경우 에러가 발생함.

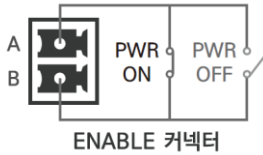
(2023.12 월 이전 출고 모델)

< 50V/ 5A 로 20 초 충전 5 초 휴식 / cycle → 이 사이클을 7 번 반복. (총시간 약 3 분),
이 동작으로도 배터리가 살아 나지 않을 경우 에러가 발생함.

6-3. Enable 스위치용 코넥터 (Enable Connector) :

합선(ON)되면 정상가동상태, 오픈(OFF)되면 충전기 셧다운 상태입니다. 비상 정지 스위치 연결용이며
평상시에는 합선상태(ON)로 놓아야 충전기가 가동됩니다.

Enable S/W Input



상대물 (Opponent)



Phoenix 1827635
3.81mm

6-4. 외부 온도 스위치 커넥터 (External Thermal S/W Connector) :

(옵션 사용 / 필요시 사용)

배터리를 접촉전극(Charging Contactor)을 통해 충전할 때 접촉전극이 과열되는 경우가 있습니다. 이를 방지하기 위해 접촉전극 (스프링 접촉전극, Contact Shoe, 전선접속부 등.)의 (+) / (-) 각각에

온도스위치 (NO / Normal Open Type)를 장착하고 본 코넥터에 병렬로 연결할 수 있습니다.

온도스위치라 말함은 일정 온도 이상이 되면 스위치가 ON 되는 구조입니다.

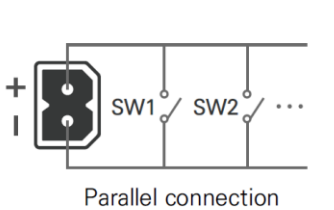
아래 그림과 같이 각각의 온도스witch는 수량에 제한이 없이 여러 발열 위치에 설치한 온도스witch를 병렬로 묶어 본 코넥터에 연결합니다. 또한 각각의 온도스witch는 작동 온도가 서로 달라도 됩니다

여러 온도스witch 중에서 한개라도 과열되어 ON 되면 충전기는 충전을 정지하고 에러신호를 송출합니다. 이렇게 발생된 에러는 충전기 전원을 껐다 켜야 비로소 해제됩니다.

외부 온도 스위치 (External Thermal S/W) Input

충전전선, 충전접촉전극, 배터리 등 발열이 예상되는 부위에 다수의 온도 스위치 부착 가능.
추천예시 : 바이메탈 온도스위치 50도 (Normal Open type)

Multiple temperature switches can be attached to areas where heat generation is expected, such as charging cables, charging contact electrodes, and batteries.
ex) Bimetal thermal switch, 50 degrees celsius.



상대물 (Opponent)

Phoenix 1778832
(Spring cage connector)
탈피한 와이어를 (탈피 길이 4mm)
구멍에 찔러넣기만 하면 고정 됩니다.

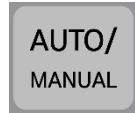
(온도스위치 예) : 검색어 (Key words) : 온도스위치, 바이메탈 온도스위치,



◇ 추천 온도스위치 작동 온도 : 주위 온도보다 20도 이상 높게 선정 = 주변온도 35도 + 20도
= 55℃ 자동 온도스위치 선택

6-5. Auto mode / Manual mode

A) Auto Mode :



LCD 창에 있는 Auto/Manual 버튼을 이용하여 Auto 로 세팅합니다.
 한번 세팅하면 충전기 전원이 OFF 되어도 해당 모드가 지워지지 않고 영구 기억 됩니다.
 (공장 출하상태 → AUTO Mode)

이 모드는 별도의 충전 지령 없이 배터리 커넥터 케이블만 탈착하면 자동으로 감지하여 충전 ON/OFF 합니다. 이 때 배터리가 연결되어 있지 않으면 충전기 출력단자로 전압을 출력하지 않습니다. (0V)

AMR(로봇) ,AGV(무인반송차) 등에 본 충전기를 이용하여 충전스테이션(접촉식 전극을 이용한 도킹방식)을 꾸밀 때 본 충전기의 기능인 Auto Mode 를 이용하는 방법도 좋습니다.

Auto Mode 는 충전기의 전원을 항상 켜 놓은 상태에서 충전기의 LCD 창에 붙은 스위치 중 ‘Auto/ Manual’ 키를 이용하여 Auto Mode 로 설정해 놓습니다. AMR, AGV 가 충전스테이션에 도착하여 접촉전극에 도킹되면 충전기는 배터리 전압을 감지하여 자동 충전합니다. 이 때 배터리가 충전기에 연결되지 않은 대기 상태에서는 충전기 출력 단자에 전기가 송출되지 않습니다. (출력전압 0V)

B) Manual Mode :

LCD 창에 있는 Auto/Manual 버튼을 이용하여 Manual 모드로 세팅한다.

한번 세팅하면 충전기 전원이 OFF 되어도 해당 모드가 지워지지 않고 영구 기억된다.

충전하고자 하는 배터리를 충전기 출력단자에 연결후 LCD 창에 있는 충전(CHG) 버튼을 누르거나 통신포트인 DIO 또는 RS485 로 충전 지령을 내려 배터리를 충전합니다.

◇ 작동 순서 :

로봇(AMR,AGV) 충전스테이션에 도킹 --> 충전기에 충전 ON 지령 --> (충전동작 수행)

--> 충전기에 충전 OFF 지령 --> 충전기가 로봇에 충전종료 및 종료신호 송출

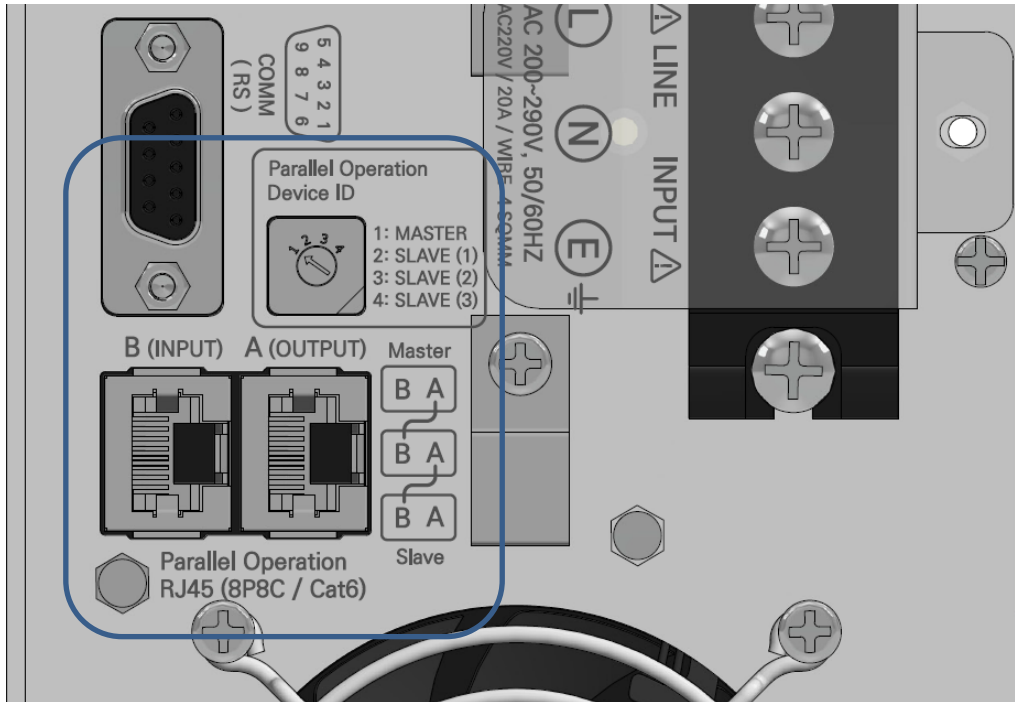
--> 충전스테이션 충전전극 복귀 및 로봇 출발

MASTER / MAN.	1---
SET	58.0V/ 60A
OUT	55.6V/ 60A
Normal_CHG	

LCD 창 상단에 상태 표시 : MAN. (Manual) / AUTO

6-6. 병렬 구동 (Parallel Operation) :

충전전류를 늘리고 싶을 때 본 충전기를 4 대까지 병렬 구동할 수 있습니다.
충전기 한대는 Master 로 설정되고, 나머지 1~3 대는 Slave 로 설정합니다.



별도의 RJ45 코넥터전선으로 충전기 상호간 연결하고, 옆에 있는 로타리 스위치를 돌려 병렬 구동 수를 설정합니다.
이렇게 RJ45 코넥터가 제대로 연결이 되면 LCD 창에는 자동적으로 Master, Slave 표시됩니다.

병렬구동시에는 LCD 창에서 별도로 설정할 필요가 없습니다.
다만 Master 로 설정된 충전기에서만 총 출력 전류를 설정하면 됩니다.

(예시) : 3 병렬로 될 때는 최대 $60A * 3 대 = 최대 180A$
만일 3 병렬로 구동하지만 Master 에서 설정한 전류가 100A 라면 각 충전기가 내보내는 것은 1/3 값인 33A 가 각각 충전기에서 출력됩니다.

⚠ 주의사항 : 배터리 연결선(DC 출력선)은 각각은 같은 굵기, 같은 길이로 해야 합니다.

6-6-1. 병렬 구동 결선 및 동작

*주의 : 병렬 구동시 DC 출력(충전) 전선 굵기 선정 기준 → 전선 1sqmm 굵기당 3A 적용 → 3A/sqmm , 이 기준은 전선에서 전압강하가 별로 안 생기는 충분한 크기임.

(예 1) : 2 병렬 구동시 → 60A/개 * 2 병렬 = 120A , 최종 출력전선 굵기=120A/(3~4A/sqmm) = 35sqmm 전선 사용 → 2 병렬전선 합체부는 버스바 사용 권장.

(예 2) : 4 병렬 구동시 → 60A/개 * 4 병렬 = 240A , 최종 출력전선 굵기=240A/(3~4A/sqmm) = 70sqmm 전선 사용 → 이런 경우는 버스바 사용.



6-6-2. 병렬구동을 하기 위한 LCD 모니터링 창의 'COM_SET' 버튼 이해

병렬구동은 CAN 통신 모드를 사용하고 있습니다.

그러나 병렬구동시에 사용자가 특별하게 'COM_SET'을 설정할 내용은 없습니다.

아래 내용은 참고사항입니다.



'COM_SET' 버튼을 누르면 좌측 화면이 나옵니다.

병렬 구동 관련해서 User가 설정을 변경할 수 있는 것은
CAN RT : <충전기 병렬구동시의 종단저항 ON/OFF 설정>

슬레이브로 설정된 맨 마지막 충전기의 경우 CAN RT : ON 으로
설정할 수도 있습니다.

그러나, 일반적인 병렬구동은
위 사진과 같이 충전기를 서로 가까이 붙여서 사용할 수밖에
없을것입니다. 이 경우 충전기간 서로 연결하는 통신선(RJ45 잭)이
지극히 짧아서 CAN RT : OFF 로 해 놓아도 아무 지장 없습니다.

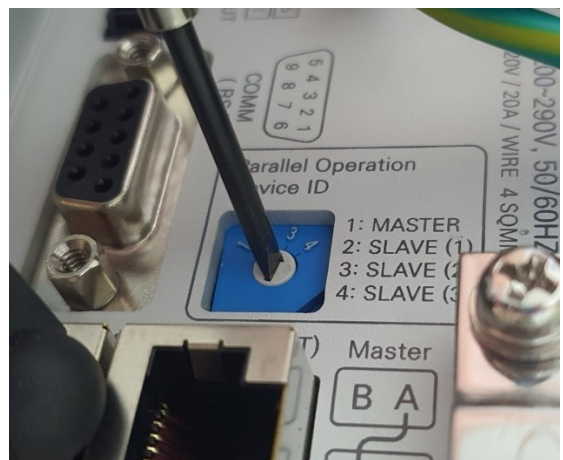
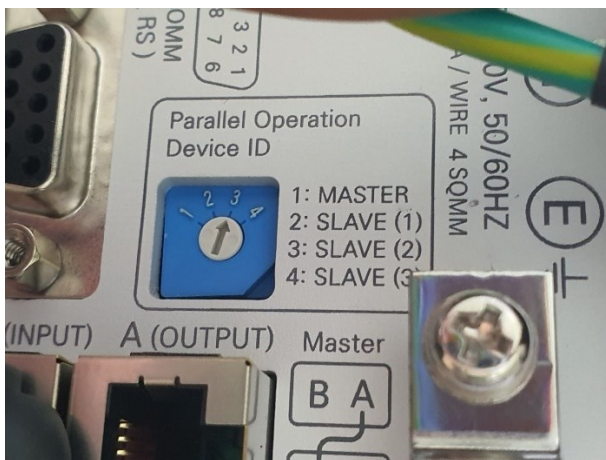
참고로

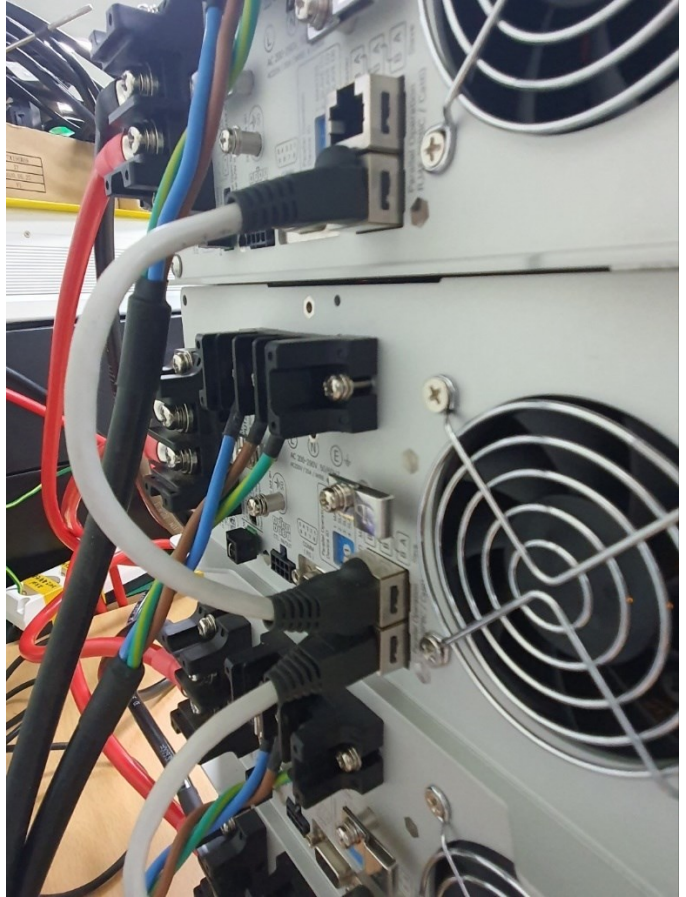
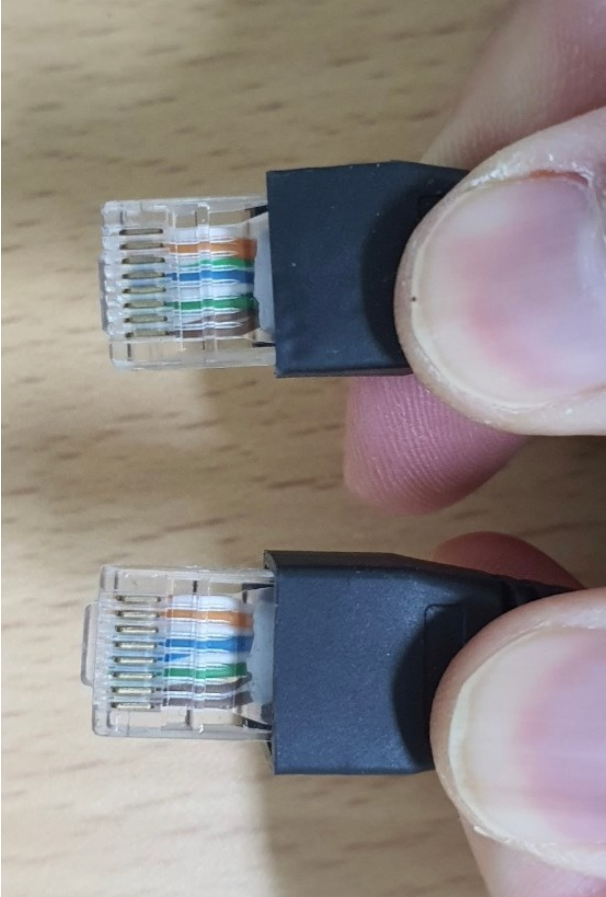
종단저항(RT / Resistor Termination)은 병렬통신을 하는 경우, 케이블을 길 수밖에 없는 경우에는 제일
마지막단의 에코 현상으로 통신 불량이나 간혹 나오게 됩니다.

이때 케이블 제일 마지막 충전기는 종단저항을 ON 하여 에코로 인한 통신 불량을 제거하는 기능입니다.

통신케이블 길이가 1~2m 정도로 짧을 경우에는 종단저항(RT)을 OFF 상태로 두어도 통신장애가 발생하지
않습니다.

6-6-3. 병렬구동을 관련 사진들





7. 설정 및 외부제어 방법

7-1. DIO 를 이용한 외부 제어 / Digital Input Output

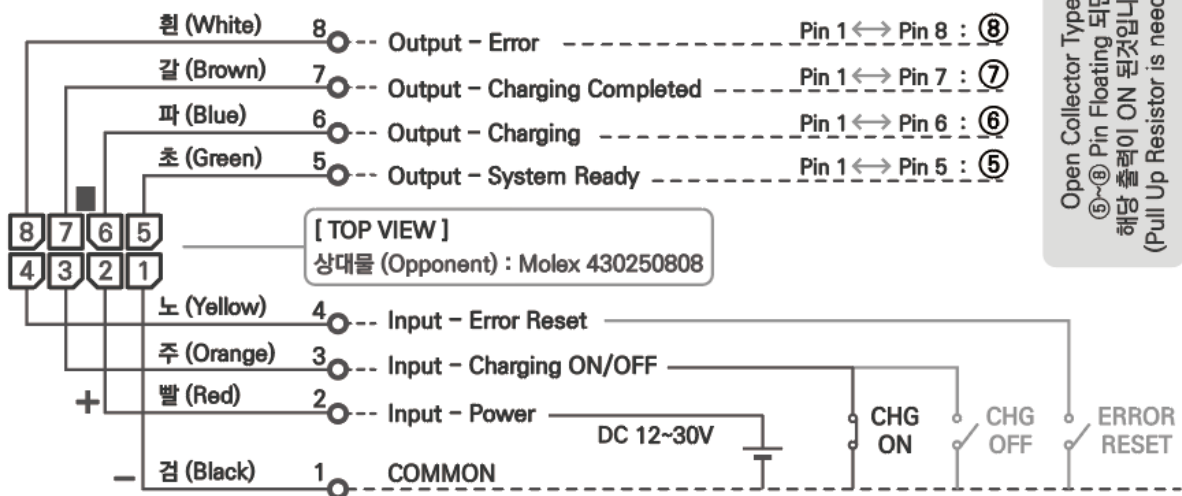
⚠ 주의 1 : ‘충전기 조작반’ 사용시 그에 부착된 DIO 케이블 코넥터를 본 DIO 코넥터에 접속하여 사용합니다.

따라서 충전기 조작반을 사용할 때는 본 DIO 포트를 다른 용도로 사용할 수 없습니다. DIO 포트는 1 개 뿐입니다.
이런 상황에서는 RS485 통신을 이용하십시오.

⚠ 주의 2 : 본 DIO 코넥터가 연결되어 있으면 , 별도 설정 없이(LCD 모니터의 메뉴에서 설정할 필요 없이) 자동으로 DIO 제어가 1 순위가 되어 작동됩니다.

CTL IN / OUT (Manual mode)

본 DIO 커넥터와 RS485를 동시에 사용하지 마십시오.



INPUT POWER는 필터 기능이 내장된 절연형 컨버터를 통과한 전원 사용을 권장합니다.

외부제어(DIO/RS485)시에는 LCD 설정창에서 ‘AUTO’ 모드에서 ‘MANUAL’모드로 변경시켜야합니다.

For INPUT POWER, it is recommended to use power that has passed through an insulated converter.

In the case of external control (DIO/RS485), you need to change it to 'Manual' mode via the LCD setting.

* Note 1: 만일 DIO 와 RS485 를 동시 사용할 경우에는 아래와 같이 하면 사용 가능합니다.

〈 DIO 통신 --> 명령 및 모니터링, RS485 통신 --> 오직 모니터링만 사용 〉

* Note 2 : 사용시 DIO OutPut 신호 출력 Type 을 아래와 같이 소비자(User)가 설정창에서 변경할 수 있습니다.

본 충전기의 LCD 창 / 설정 메뉴 / DIO OUTPUT Type / ‘NORMAL’ Type 및 ‘REVERSE’ Type 으로 선택할 수 있습니다.

디폴트 모드는 ‘NORMAL’ Type 입니다.

NORMAL’ Type 에 대비해서 출력신호 (High / Low) 레벨이 반전된 것이 REVERSE’ Type : 입니다.

NORMAL’ Type : ON 신호에 대응하는 Input 신호가 Low 가 되고, 출력신호는 High

REVERSE’ Type : ON 신호에 대응하는 Input 신호가 High 가 되고, 출력신호는 Low

아래 (CASE 1) 회로도 참조

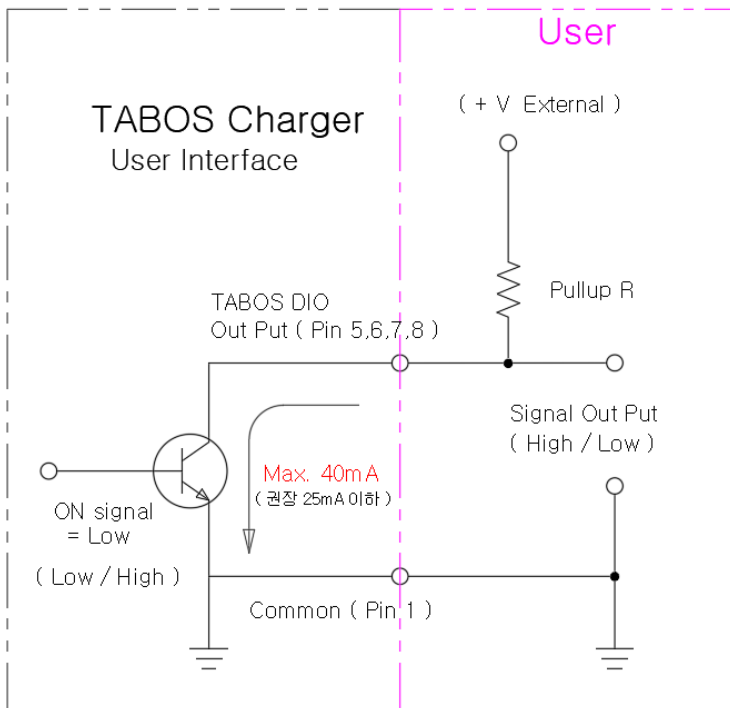
(1) DIO (Digital Input / Output) 회로의 Out Put 회로 기본 구조 → Open Collector 방식

사용자 측에서 풀업저항(Pull Up)을 달아서 사용하는 방식입니다. (아래 그림 참조)

*출력 / 모니터링 : 5 ~ 8 번 핀과 1 번 ‘(-)Common’핀 Floating 상태가 되면 해당 신호가 출력된 것입니다.

(Case 1) High / Low Signal 확인용

*주의 : DIO / Output = ON ---> 출력 = ON (High),
즉, 입출력 신호 레벨(High/Low)이 정방향으로 같음.



Pull Up 저항 참고 값 :
24V 기준 R =1.8K옴 → 전류=약 10mA
12V 기준 R =0.9K옴 → 전류=약 10mA

(2) DIO 출력선 이용시 주의

핀 5,6,7,8 Output 은 신호선으로서 High / Low 를 확인하는 용도이지 전원을 소비하는 용도로는 사용불가합니다.
이 출력 신호선의 최대 허용 전류는 40mA, 권장 25mA 입니다.

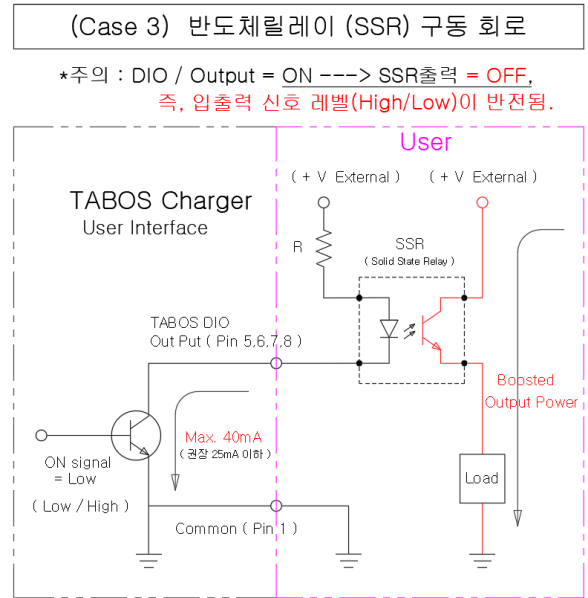
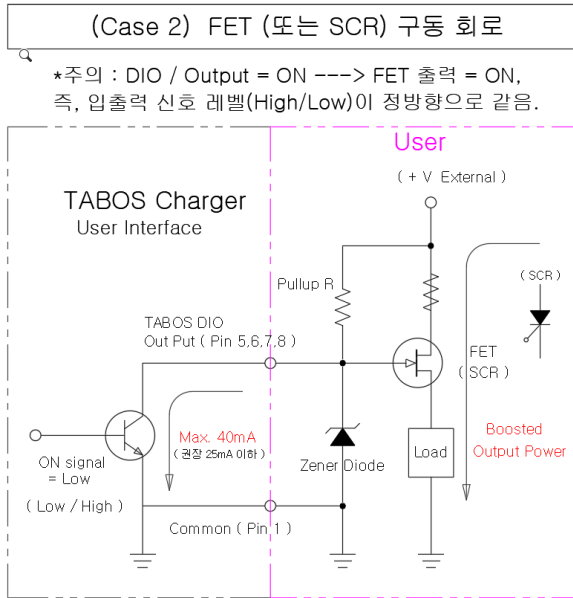
만일 이 이상의 전류가 흐르면 충전기 내부에 장착된 DIO 회로가 소손되거나 내구성이 없게 될 것입니다.
따라서, 이 신호를 이용하여 마그네틱 릴레이(코일식)를 직접 구동하거나, 고출력 LED 를 직접 구동할 수 없습니다.

만일 이 신호선에 릴레이를 붙이고자 할 경우에는 저전류 구동이 가능한 FET 또는 SCR (Silcon Controlled Rectifier)를 추천합니다. 이 때 게이트 구동전류가 25 mA 이하인지 꼭 확인하십시오.

또한 시그널 LED 를 붙이고자 한다면 직경 5mm 이하 시그널 LED 정도까지는 보통 10mA 이하여서 사용이 가능한데, 이 때에도 허용전류 이내인지 확인이 필요합니다.

(3) DIO 출력선 이용 사례 분석

DIO 출력선을 이용하여 큰 파워를 구동할 경우 아래와 같은 방법이 있습니다.



■ 위 (CASE3) SSR 이용시 주의 사항 및 도움정보 :

- *위 회로대로 SSR(반도체릴레이) 회로를 꾸며 사용시 DIO 출력 Type 을 아래와 같이 바꾸어야 합니다.
→ 본 충전기의 LCD 창 / 설정 메뉴 / DIO OUTPUT Type / 'NORMAL' Type --> 'REVERSE' Type 으로 바꾸어야 합니다.
입출력 신호 레벨이 반전된 것을 되돌리기 위한 조치입니다.

*추천 SSR(반도체릴레이) 추천 : 형명 S4T-16P-202D / 4 채널형 / 링터미널 사용형

(4) 입력 / 명령

- 3번핀과 1번 '(-)Common'핀의 합선(Closed) 시 충전시작 지령이 됩니다.
- 4번핀과 1번 '(-)Common'핀의 합선(Closed) 시 리셋 시호가 입력됨
(즉 입력단자와 1번핀 '(-)Common' 단자간 도통 상태를 만들면 ON 신호가 입력되는 것임.)

에러발생 후 에러 리셋 명령을 내려도 해지가 안되면 우선 LCD 모니터상의 에러내용을 확인하고 조치하십시오.
경우에 따라 ENALE 단자 (또는 파워스위치)를 OFF 후 다시 ON 시켜야 할 경우도 있습니다.

(5) DIO 전원 전압을 꼭 12V, 24V를 써야 하는가?

- 5V 이상이면 됩니다. 다만 풀업 저항을 이 전압에 맞게 적절하게 선정해서 장착해야 합니다.
- 3.3V 입력으로도 됩니다. 그러나 아무래도 전압이 높아야 안정적인 동작이 잘 되니 12V 또는 24V를 쓰라는 말씀입니다.

7-2. DIO 를 이용한 조작반(옵션상품) 접속을 통한 제어 --> 해당 내용 / 조작반 접속방법 참조

7-3. RS485 통신을 통한 외부제어 / D-SUB 9Pin 코넥터 사용

< RS485 통신규약은 별도 문서를 참조하십시오. >

7-3-1. 주의 사항

- D-SUB 9Pin 코넥터가 연결되어 있으면 , 별도 설정 없이 자동으로 D-SUB 9Pin 제어가 작동됩니다.
- **RS485 통신 (D-SUB 9Pin)과 DIO 통신을 동시에 이용할 수 있습니다.**
다만, 충전지령 및 충전종료 명령을 각각 동시에 내리면 혼동이 올 수 있기에 아래와 같이 작동됩니다.

DIO 로 충전시작 명령 내리면 반드시 충전종료는 DIO 로 내려야 합니다.

(이 때 RS485 통신은 모니터링만 됩니다. RS485 통신으로 충전종료 명령을 내려도 듣지 않습니다.)

이어서

다음 충전시에 DIO 가 아닌 RS485 명령으로 충전 지령을 내린다면 RS485 가 우선시되어 충전이 시작됩니다. 충전종료 명령은 반드시 RS485 로 지령해야 합니다.

(이 때 DIO 통신은 모니터링만 됩니다. DIO 통신으로 충전종료 명령을 내려도 듣지 않습니다.)

7-3-2. RS485 통신 (D-SUB 9Pin)과 DIO 통신을 동시에 이용 사례

굳이 DIO 와 RS485 통신을 같이 쓴다면 아래와 같은 예를 들 수 있습니다.

(경우 1):

DIO 로 충전시작 및 종료 명령을 내립니다.

RS485 통신은 모니터링만 합니다.

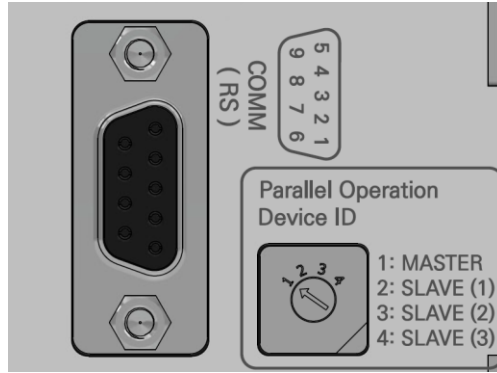
(경우 2):

RS485 로 충전시작 및 종료 명령을 내립니다. 동시에 모니터링을 합니다.

DIO 통신은 상태표시 모니터링 용도로 사용하는데, 예를 들면 별도의 LED 시그널램프 (또는 경광등)등을 부착하는 용도로도 사용할 수 있습니다.

7-3-3. RS485 통신 (D-SUB 9Pin) 핀맵

RS485 PIN MAP		
핀번호	이름	설명
1	Vcc	+5V / 통신전원
7	DATA+	RS-485 POSITIVE
3	DATA-	RS-485 NEGATIVE
4,5	GND	GROUND



7-3-4. 외부제어 RS485 통신을 이용하기 위한 LCD 모니터링 창의 'COM_SET' 버튼 이해

사용자가 본 충전기를 외부제어(RS485 통신)를 할 경우 아래 모니터 상의 설정은 오직 RS485 ID 및 RS485 RT(종단저항)만 설정하면 됩니다.

참고로 CAN 통신 모드는 오직 충전기 병렬구동시에 사용되는 것으로 사용자(User)가 통신제어용으로 쓸 수 없는 기능입니다.



'COM_SET' 버튼을 누르면 좌측 화면이 나옵니다.

User가 설정을 변경할 수 있는 것은

RS485 ID : <주소 설정, 1,2 등...>

RS485 RT : <충전기 외부통신제어시 종단저항 ON/OFF 설정>

< 아래는 충전기 병렬구동용임 >

CAN RT : <충전기 병렬구동시의 종단저항 ON/OFF 설정>

참고로

종단저항 (RT / Resistor Termination)은 병렬통신을 하는 경우, 케이블을 길 수밖에 없는 경우에는 제일 마지막단의 에코 현상으로 통신 불량일 간혹 나오게 됩니다.

이때 케이블 제일 마지막 충전기는 종단저항을 ON 하여 에코로 인한 통신 불량을 제거하는 기능입니다.

통신케이블 길이가 1~2m 정도로 짧을 경우에는 종단저항(RT)을 OFF 상태로 두어도 통신장애가 발생하지 않습니다.

참고 :

Blue Tooth 무선통신 및 LAN 통신 방법은 뒤에 설명합니다.

8. 에러 및 상태 메시지

(아래 에러 목록은 → 통신으로 출력하며 그리고 LCD 창으로도 표시함)

* Note : 에러 자동해제 조건 : 배터리 제거시 또는 에러 조건 해제시

구분	통신 코드	LCD 표시 문구	내용	원인 / 조치	에러자동 해제여부	비고
동작 불량	0	OUT CURRENT OVER	출력 전류 과다 에러	80A 이상 감지 시 / 전문 점검 및 교체 필요한 상태	X	
	1	OUT VOLTAGE OVER	출력 전압 과다 에러	86V 이상 감지 시 / 전문 점검 및 교체 필요한 상태	X	
	2	CHG TEMP OVER	내부 메인 파워보드 온도 높음 에러	60도 이상 감지 시 / 온도센서 불량 or 동작 환경 온도가 높을 가능성	X	
	3	PFC CURRENT OVDR	입력 전류 에러	점검 및 교체 필요	X	380V 기준 20A 이상 감지
	4	PFC VOLTAGE OVER	입력 전압 에러	점검 및 교체 필요	X	450V 이상 감지
	5	PFC TEMP OVER	내부 PFC(역율보상회로) 온도 높음 에러	60도 이상 감지 시 / 온도센서 불량 or 동작 환경 온도가 높을 가능성	X	
외부 바이메탈	6	EXT. TEMP-H/STOP	외부 바이메탈 (접점)동작 알림 에러	외부 바이메탈 상태 확인 조치 필요 / <u>반드시 전원 리셋 필요.</u>	X	<u>전원 리셋하여도 계속 에러 발생시 바이메탈 온도센서 제거후 원인 체크</u>
충전불량	7	OUT current ZERO	충전 전류 미출력 에러	배터리 전압은 인지하였으나, 전류 장애 발생 에러. (5초 간 무반응 시) 5회 재시도 후 최종 에러 / 배터리 탈거 시 에러 자동 해제.	O	
충전불량	8	(미사용)	-	-	-	-
충전불량	9	BAT OVER VOLT	충전 시작시 과전압 에러	Ready → Normal-CHG 중간에 전압을 확인하여 58.8V 보다 높은 에러 /배터리 탈거 시 에러 자동 해제.	O	

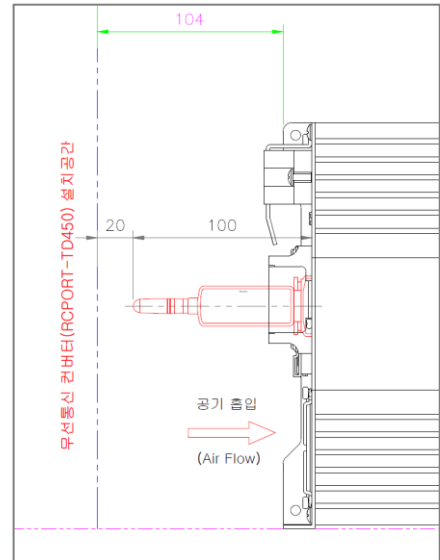
구분	통신 코드	LCD 표시 문구	내용	원인 / 조치	에러자동 해제여부	비고
충전불량	10	BAT UNDR VOLT	충전 시작시 저전압 에러	Ready -> Normal-CHG 중간에 전압을 확인하여 40.6V 보다 낮은 에러 /배터리 탈거 시 에러 자동 해제.	O	
충전불량	11	BAT REVERSE	배터리 (+) / (-) 역결선 상태 에러	역결선 확인. Note : 본 에러 송출과 관계 없이 역결선시에는 보호동작 작동 및 충전동작 정지됨.	O	회로는 있으나, 에러 표시는 비활성 상태. <u>현재펌웨어 1.06 에서 배터리 리버스 연결시 충전은 안됨. 에러 표시 안됨. (2024.12 이후 본 기능 적용)</u>
시동불량	12	Calibration ERR	캘리브레이션 에러	시동 시 필요한 시퀀스. 에러 발생 시 점검/교체 필요	X	
시동불량	13	PFC Voltage LOW	충전기 전원 시작시 PFC(역율보상회로) 저전압 에러	시동 시 필요한 시퀀스. 에러 발생 시 점검/교체 필요	X	
시동불량	14	UIboard COM OPEN	유저 통신 보드 에러	시동 시 필요한 시퀀스. 에러 발생 시 점검/교체 필요	X	
병렬동작	15	Parallel CH CHK	병렬구동 시 CAN 통신 주소 충돌 에러	병렬 구동 시 통신 주소 설정 확인 필요.	X	
표시장치 불량	-	LCD Data Line ER **Check Device**	LCD 표시 장치 이상 (노이즈, 써지 등 영향 받은 상태)	표시 장치만 해당. 따로 통신 코드 없음. 전원 리셋하거나 LCD 점검/교체 필요. display는 error로 표시 되지만 실제 통신에서는 에러표시 안됨.	→	LCD 정상 동작시 자동 에러 해제됨.

11. 외부제어 방법 추가

〈 본 문서는 3500W 유선충전기 및 무선충전기 모두에 적용되는 설명서입니다. 〉




11-1. Blue Tooth 무선통신

- * Note1 : 사용자가 Serial to Bluetooth Converter 시중판매품을 구입하여 사용 가능.
- * Note2 : RS485 를 무선통신(Blue Tooth)으로 변환하는 컨버터는 여러 제조사에서 상품을 내놓고 있습니다만, 타보스는 chipsen.com (아래) 제품을 시험해 본 결과 적합하다고 판단하여, 아래와 같이 소개합니다.



〈 그림 3500W 충전기 무선통신모듈 장착 공간 〉

11-1-1. 준비물

	제조사 명칭	형번	제품 설명	비고 / 용도
① 필수품 (사용자가 구매)	무선 RS422/485 시리얼 컨버터(어댑터) 	RCPORT-TD450 < chipsen.com >	* 접속부: D-Sub9 핀 (수 / Male) * 접속후 돌출길이 : 약 100mm * 1:1 노드스위칭 ~ 1:7 멀티통신 * 타보스 충전기(무선충전기포함) D-Sub9핀 (암/Female)의 통신선과 5V전원선 핀맵이 완전히 일치하여 그냥 꽂기만 하면 됩니다. (타보스 충전기에서 통신전원 5V가 기본 공급되기 때문에 통신어댑터에 외부 5V전원공급이 불필요.)	* 충전기에 접속
② 필수품 (사용자가 구매)	무선 RS232 USB 컨버터(어댑터) 	RCPORT-TD420 < chipsen.com >	* 접속부 : USB 플러그 , * 접속후 길이 : 약 90mm * 1:1 노드스위칭 ~ 1:7 멀티통신 (최대 7 개까지 멀티통신 가능) * 통신거리 : Max. 300m -----	* Host (PC)에 접속
아래는 작업하기 위한 Tool (RCPORT-TD450 컨버터(어댑터)를 PC 에 연결하여 ①통신속도 변경 및 ②페어링 작업용)				
③ 보조품 (사용자가 구매)	USB Male to 485 터미널 	3pin 또는 5pin Type 무관	여러 모양이 있습니다. 어떤 모양이든 관계 없습니다.	* PC 에 접속
④ 보조품 (사용자가 구매)	DSUB9 Female to 터미널 		여러 모양이 있습니다. 어떤 모양이든 관계 없습니다.	* 무선 RS422/485 시리얼 컨버터 (어댑터) RCPORT-TD450 에 접속
⑤ 보조품 (사용자가 구매)	전선 3core, awg24 또는 awg22 	(예시 : UL2464, 3Core, 22awg 전선) 길이 : 약 30cm 이상		* 부품③과 ④번 연결용

11-1-2. 설치 방법 및 과정

(Step 0) : 무선 모듈 적용시 기구적인 설계 고려

Blue Tooth 모듈 (무선 컨버터(어댑터))이 금속제 합체등 도전체로 둘러 싸이면 전파가 밖으로 나가지 않습니다. 참체 재질 선정에 주의하여 주십시오. 비도전체(플라스틱, 세라믹 등)로 둘러싸이는 것은 상관 없습니다.

만일 금속 도체로 완전히 싸여 통신이 어려울 때는



시중에서 판매하는 ‘블루투스 모듈 연장 케이블’을 이용하여 안테나를 외부로 뺄 수 있습니다.

(Step 1) :

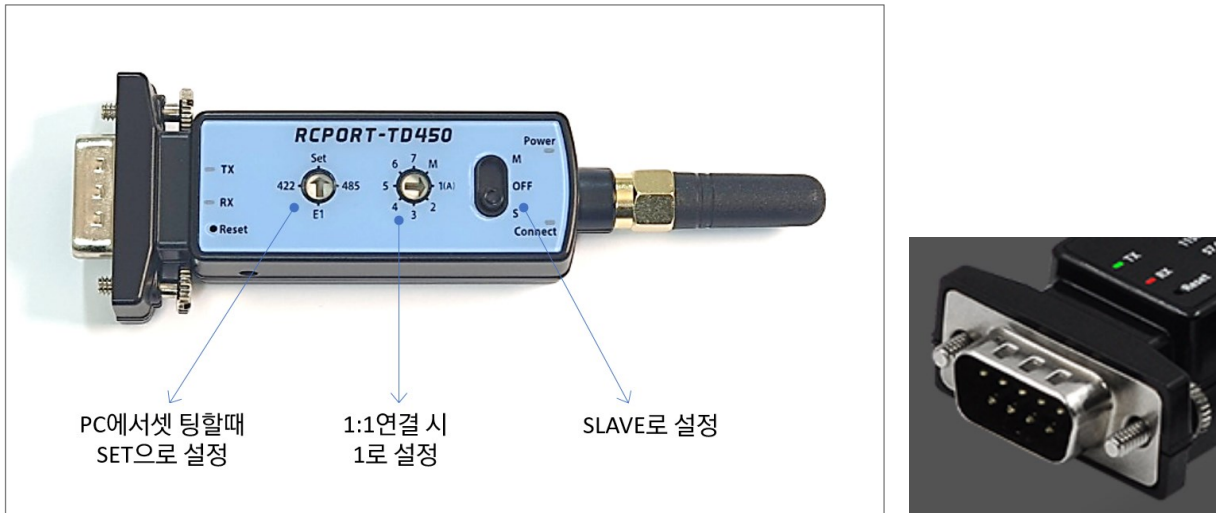
제조사 칩센 / chipsen.com 에 접속하여 해당 모델의 사용설명서를 숙지하십시오.

여기서는 타보스 충전기에 접속하기 위한 최소한의 주의사항만 안내합니다.

(Step 2) : 충전기에 부착하는 'RCPORT-TD450' 시리얼 컨버터(어댑터)의 **통신속도를 19200 으로 변경**

Step2-1) 'RCPORT-TD450' MANAGER 프로그램을 chipsen.com 에서 다운 받아 PC 에 설치합니다.

Step2-2) 아래와 같이 선택 스위치를 맞춥니다.

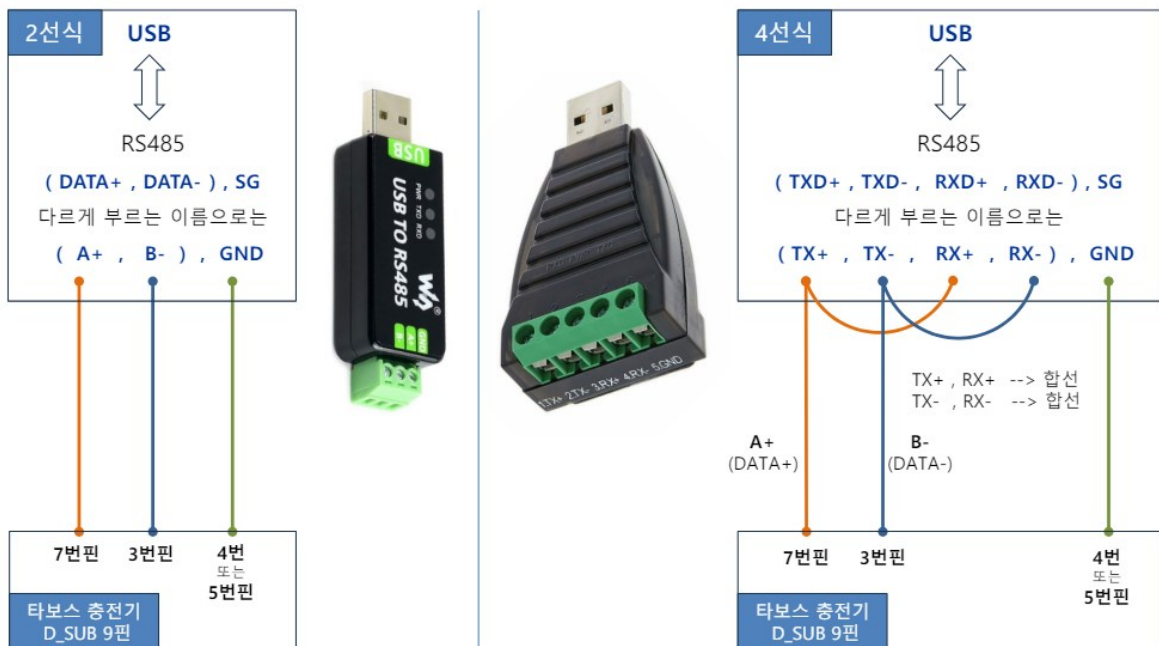


< 위 사진 : 충전기에 접속하는 것 >

Step2-3) 'USB to 485 어댑터'를 사용하여 PC 와 'RCPORT-TD450' 을 연결합니다.

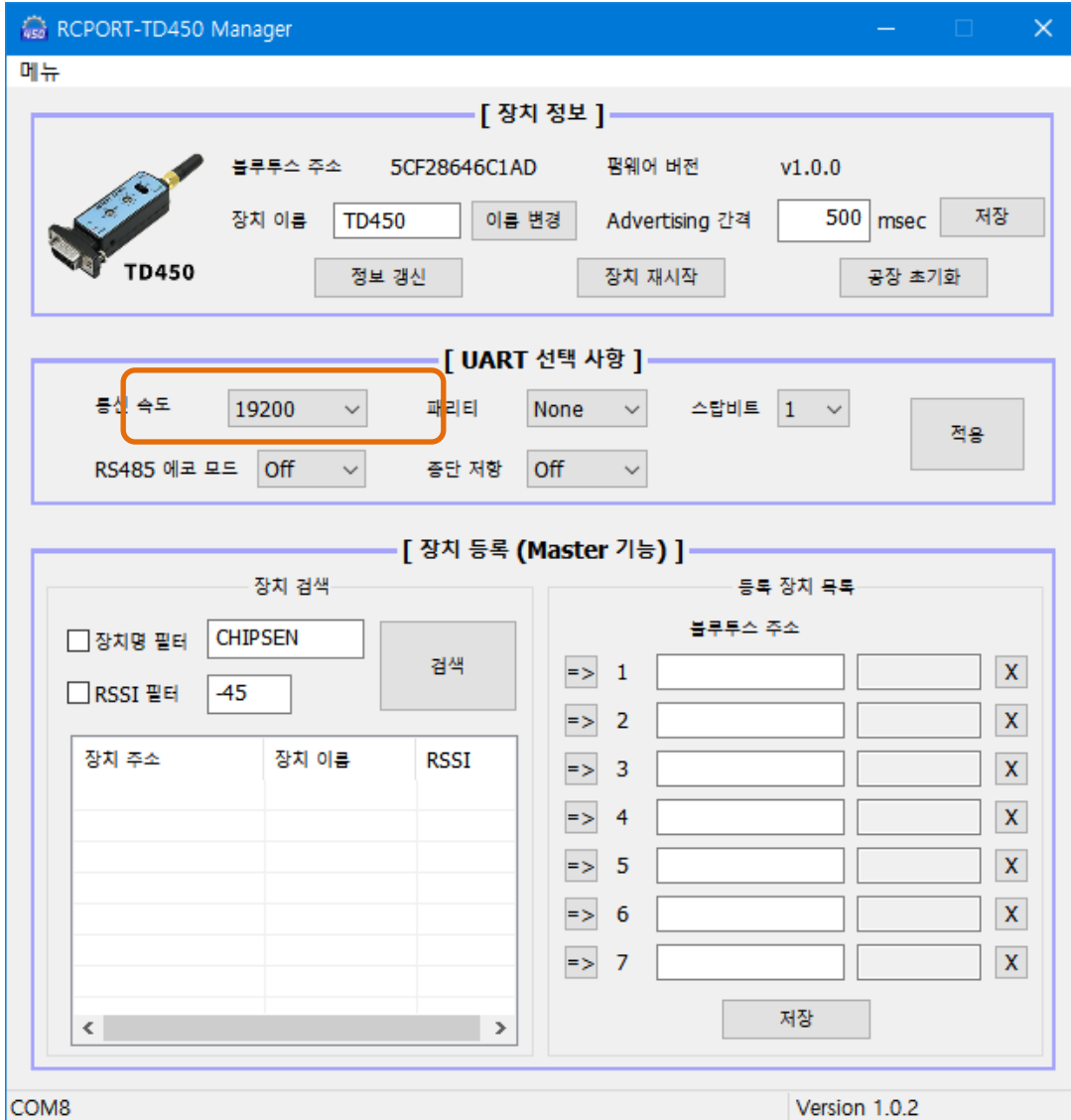
< 위 보조품 ③,④,⑤ 이용하여 PC 에 연결하십시오 >
결선시 아래 내용을 참고하여 결선하십시오.

3-3. "USB to 485 터미널" 전선 연결--> RS485통신은 아래와 같이 2선식 및 4선식이 있습니다.

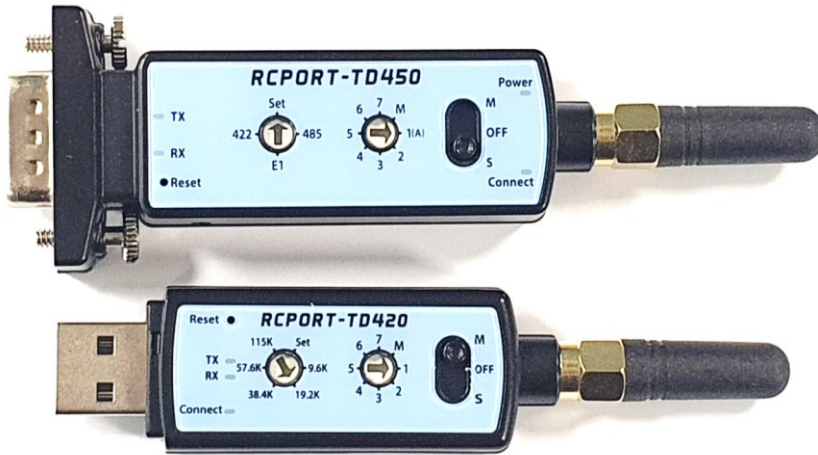


Step2-4) 'RCPORT-TD450' MANAGER 를 실행 후 PC 와 정상적으로 연결이 된다면
아래와 같은 화면이 나옵니다.

통신 속도를 꼭 19200 으로 설정해야 합니다.



(Step 3) : 1 : 1 페어링 및 통신속도 설정



- * RCPORT-TD450'을 위 사진과 같이,
 로터리 스위치를 'Set ' 으로 설정한다.
 기기번호 설정 로터리 스위치를 '1'로 설정한다.
 슬라이딩 실렉트 스위치를 'S ' 즉 Slave 로 설정한다.
 본 장치에 전원을 공급한다.

- * RCPORT-TD420' (HOST 또는 PC 에 부착)를 위 사진과 같이,
로터리 스위치를 '19.2K ' 로 설정한다.
 기기번호 설정 로터리 스위치를 '1'로 설정한다.
 슬라이딩 실렉트 스위치를 'M ' 즉 Master 로 설정한다.
 PC 에 연결한다. 또는 본 장치에 전원을 공급한다.

- * 위와 같이 한 상태에서 양쪽 모두 초록색 시그널램프가 연속해서 계속 들어오면 페어링이 된 것이다.
 그러나 녹색램프가 깜빡이면 페어링이 안된 것이다.

- * 이상 자세한 사용법은 .chipsen.com 홈페이지 사양서 참조.

(Step 4) : 통신 사용

- * 위 단계에 이어서
 RCPORT-TD450 의 로터리 스위치를 'Set ' 에서 ' 485 '로 변경한다.

(Step 5) : 1 : 다수 페어링 → .chipsen.com 홈페이지 사양서 참조.

11-2. Ethernet (LAN) 통신 모듈

< 본 문서는 3500W 유선충전기 및 무선충전기 모두에 적용되는 설명서입니다. >

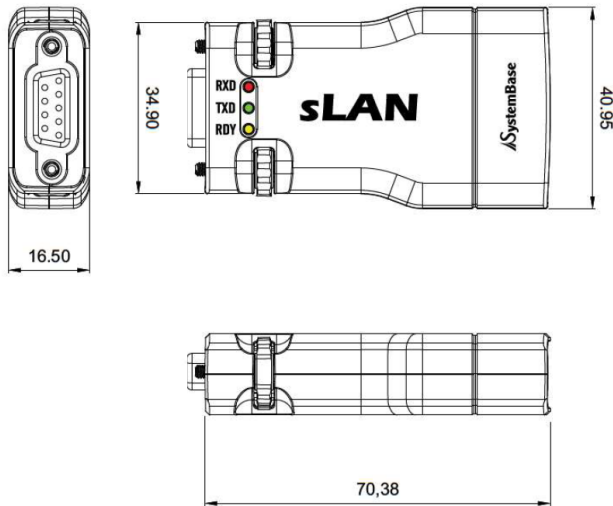
*** 추천 제품** ← 사용자가 직접 준비

명칭 : sLANall RS485 to LAN 시리얼 컨버터 기본형

형명 : sLANall

제조사 : 시스템베이스(주) / sysbas.com

사용법 : 제조사 홈페이지 참조



< 주의 사항 >

보통은 통신거리가 가까우면 종단저항 설정을 안해도 되지만

본 통신변환 어댑터는 종단저항 설정 여부에 통신 품질이 달라짐을 타보스 자체 시험을 통해 알았습니다.

중요 : 타보스 충전기의 LCD 창에서 RS485 통신 설정 중 종단저항(RT) 설정을 한다.

12. 충전기의 효율적 이용과 충전 특성

충전시간이 계산치보다 더 걸리는 이유 및 방지책.

또는 충전후 배터리 잔량(SOC, State of Charge)값이 기대치보다 낮은 이유 및 방지책

(1) 충전 단계별 동작에 대한 이해 :

**** (충전_1 단계) / CC(정전류, Constant Current) 모드 충전 :**

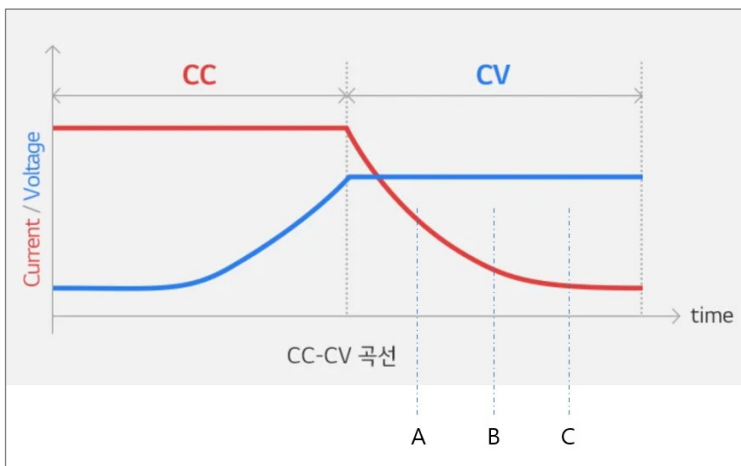
리튬이온충전기는 충전이 시작되면서 설정된 최대충전전류 값으로 충전합니다.

**** (충전_2 단계) / CV(정전압, Constant Voltage) 모드 충전 :**

CC 모드로 충전이 지속되면서 어느 순간에는 배터리 전압이 설정된 최대 충전전압 가까이 됩니다. 설정된 최대 충전전압보다 넘지 않도록 충전기의 자동제어에 의해 충전전류를 줄여나갑니다.

**** (충전_3 단계) / CV 모드 중 적당한 시점에서 충전 종료 :**

CV 모드 충전하면서 충전전류를 계속 줄이다가 충전기에 프로그램된 중지 전류값 만큼 낮아지면 충전을 중지합니다. 또는 위의 충전 어느 단계에서든 사용자기 임의로 충전을 강제 중지시키기도 합니다.



참고 :

충전중에 충전을 중지하면 :

충전중의 전압에 비해 중지한 후의 전압이 낮게 됩니다. (전압강하). 이 전압강하 현상은 충전회로의 저항이 높을수록, 충전전류가 높을수록 심합니다.

따라서, A지점에서 충전을 종료하는 것이 C지점에서 충전을 종료하는 것보다 더 많은 전압강하가 생깁니다. 전압강하가 많이 생긴다는 것은 충전이 많이 안되었다는 것입니다.

(2) 빠른 충전이 안되는 이유와 해결책 :

◇ 위 "충전_3 단계"에서 충전을 종료하는 시점이 A, B 또는 C 시점인가에 따라 충전된 에너지 크기가(SOC) 다릅니다.

그래프에서 빨강색(전류) 아래부분의 면적이 SOC 값에 1:1 로 영향을 미칩니다.

즉 충전을 빨리 끊으면 결과적으로 SOC 값이 낮게 됩니다. 충전기 제조사에 따라 종료 시점이 다릅니다.

◇ 이론적인 충전시간

예를 들어 100Ah 배터리가 있고, 충전기의 충전전류가 50A라고 한다면

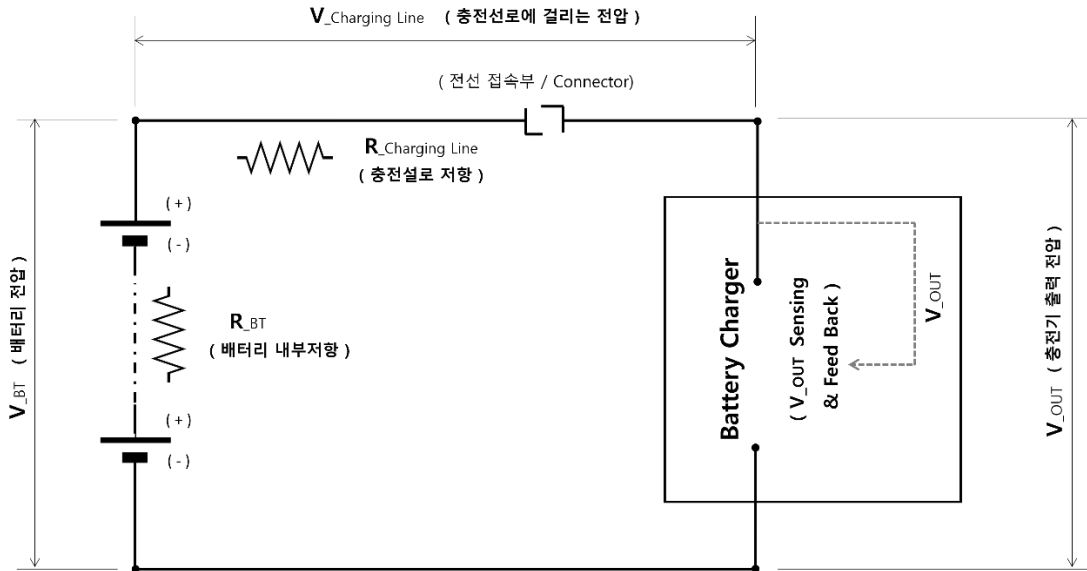
이론적인 충전시간 (완전방전상태 → 만충상태)은

$$= \text{리튬전지 전류용량(Ah)} / \text{충전기 충전전류(A)} \times \text{보정계수(1.2)}$$

$$= 100\text{Ah} / 50\text{A} \times 1.2 = 2.4\text{시간}$$

◇ 이론적인 충전시간보다 더 걸리는 이유 :

‘충전기 <--> 배터리’ 사이의 충전선로 저항 ($R_{\text{Charging Line}}$) 이 클수록 선로에서의 전압상승($V_{\text{Charging Line}}$) 이 생기며 결과적으로 충전기 출력전압 V_{OUT} 이 커지게 됩니다.



$$V_{\text{OUT}} = (V_{\text{Charging Line}}) + (V_{\text{BT}})$$

충전기는 충전기 출력코넥터 직전의 전압을 감지하여 이를 배터리 전압이라고 인지합니다. 선로자체의 전압상승분이 배터리 전압에 합산되어 충전기 출력단의 전압이 됩니다. 이렇게 되면 충전기는 배터리 전압이 낮은 경우라도 배터리 전압이 높은 줄 착각하고 전전류를 줄이는 CV모드로 충전을 하게 됩니다. 결과적으로 충전시간이 길어집니다.

만일 선로저항이 크고, 충전전류까지 크면 충전선로에서의 전압 상승이 3V정도 생긴 경우를 분석해 보겠습니다.

예를 들면, 충전기의 만충전압 설정값이 58V라고 합시다.

$$V_{\text{OUT}} = (V_{\text{Charging Line}}) + (V_{\text{BT}}) = 58V = 3V + 55V$$

충전기는 배터리 전압이 55V 상태이지만 58V 로 인식하고 충전전류를 줄입니다.

(위 충전_3 단계 그래프에서 CC 구간이 짧아져 충전시간이 길어짐.)

이런 이유로 충전시간이 더 걸립니다.

◇ 결론 : 충전 전선을 가능한한 굵은 전선을 사용하고, 접속 코넥터를 충분히 큰 용량의 것을 사용하여 → 선로 전체의 저항을 줄이십시오. :

21. 충전기 조작반(옵션상품) 사양/도면 및 사용법

21-1. 조작반의 필요성 및 역할



- ① 충전상태를 경광등을 통해 확인할 수 있습니다. (대기중, 충전중, 충전종료, 에러)
- ② 비상스위치는 비상상태 (연기, 화재 등)를 포함하여 충전을 즉시 멈추고자 할 때 이용할 수 있습니다.
참고로 대부분의 배터리 화재는 충전중에 발생합니다.
- ③ 사용자가 추가적으로 DC Fan 을 달 수 있는 예비 코넥터가 있습니다. (충전중에만 fan 에 전원 공급됨)
- ④ 사용자가 추가적으로 주행로봇(AMR)이 충전소에 정위치에 왔는지 확인하는 근접센서 등을 장착할 수 있는 포트가 있습니다. 주행로봇이 충전소에 도착한 것을 이 센서가 감지하여 자동으로 충전 개시명령을 이 조작반이 내려줍니다.

〈무선충전기에만 해당되는 내용 : 아래〉

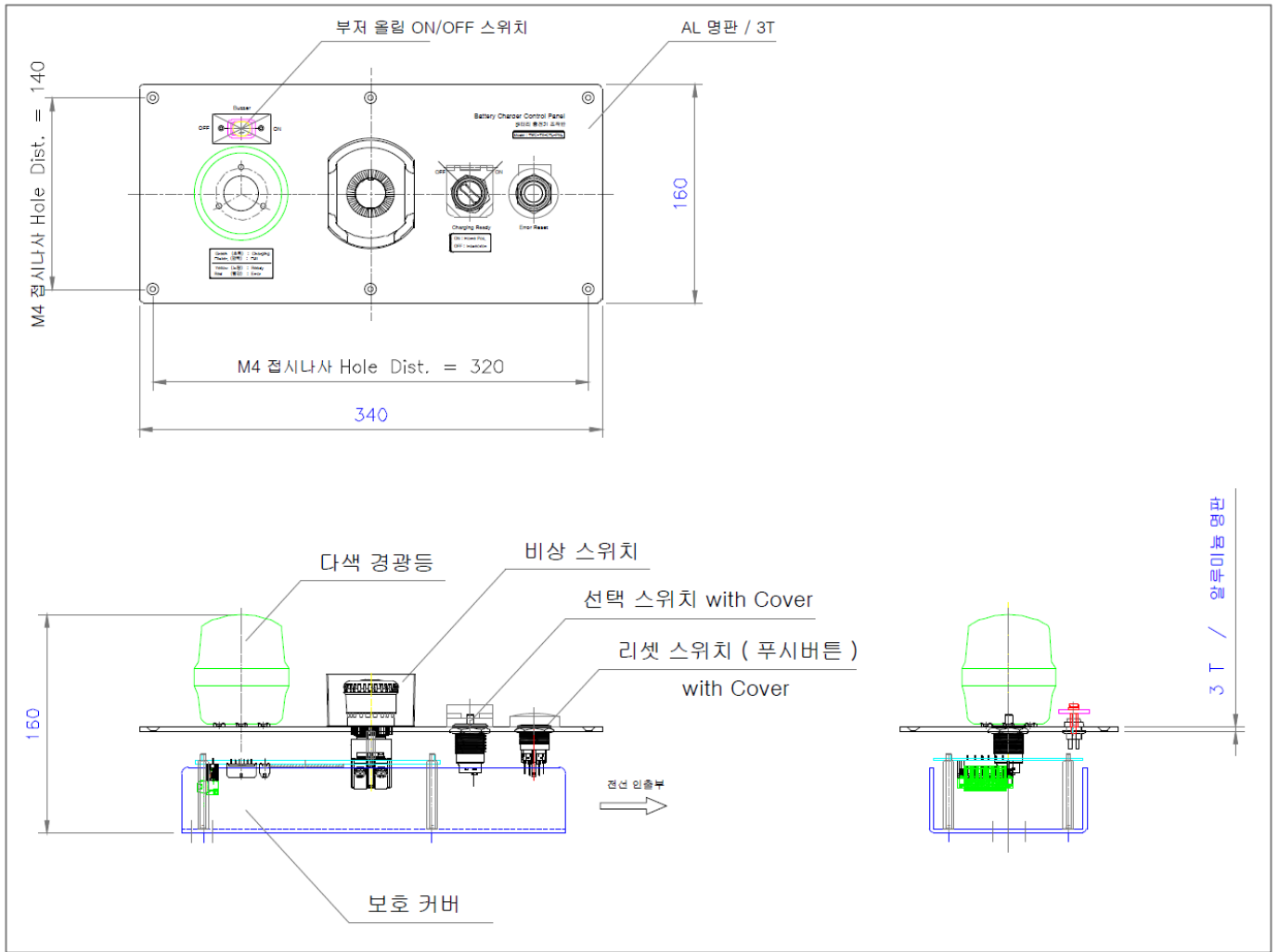
이 때에는 수전제어기에 충전지령을 하지 않는 방식이 되며, 수전제어기는 수동적인 Slave 상태가 됩니다.

☞ 이 방식이 필요한 경우 타보스에 문의해 주십시오. 추가적인 조치사항이 있습니다.

21-2. 사진 및 도면



〈 조작반 도면 〉



21-3. 조작반의 기능

그리고 조작반에서

1) 선택스위치(로터리스위치)로 충전 개시/중지 명령을 내릴 수 있습니다.

로봇(AMR,AGV)용 충전 스테이션으로 구성할 때

선택스위치를 ON 위치에 놓으면 로봇이 충전스테이션에 도착하여 배터리 충전단자(충전 컨택터)에 접촉되면 충전기가 배터리 연결을 자동 감지하여 자동 충전 합니다.

충전단자가 떨어지면 충전을 중지하고 충전단자에 전기를 출력하지 않습니다.(안전관리 차원)

2) 푸시버튼 스위치로 에러 리셋을 할 수 있습니다.

3) 비상 스위치로 비상 정지를 할 수 있습니다. → (N.C. Type)

4) 다색 LED 램프로 상태 표시를 해 줍니다.

초록 : 충전중 / 초록 깜~빡 : 만충 / 노랑 : 충전 대기중 / 빨강 : 에러상태

5) 부저 : 에러시 알림음 / 부저 옆에 스위치가 있어서 시끄러우면 끌 수 있습니다.

6) 부가 기능 ① : DC24V FAN 을 2 개 구동할 수 있는 Molex 코넥터가 2 개가 있습니다.

용도 : 본 충전기 외함을 만들고 그 위에 본 조작반만을 설치하는 경우,
외함의 내부 환기를 위하여 FAN 을 구동할 수 있다.

본 FAN 은 충전기가 작동될 때 및 충전기 작동 중지 후 추가 냉각을 위해 일정시간 동안 더 가동이 됩니다.

7) 부가 기능 ② : 본 조작반에 센서를 접속할 수 있게 하였습니다.

운용 방법은 접속된 센서가 충전하고자 하는 로봇(AMR)이 도착됨을 감지하고 이 신호를 충전기가 충전 지령하는
방법입니다.

유선충전기에 적용시에는 Manual Mode 에서 작동됩니다. / Auto Mode 에서는 작동 안됨.

무선충전기(WPT)에 적용시에는 Remote 용에서 작동됩니다. . / Local Mode 에서는 작동 안됨.

-----아래는 오직 무선충전기에 적용시 해당되는 내용-----

(무선충전기에 적용시 주의 사항)

무선충전기(WPT)에 주행로봇등의 도착 감지 센서를 본 조작반에 접속할 경우에는 각별한 주의가 필요함.

그 이유는 TX 코일패드에서 방사되는 전자파가 센서에 영향을 미쳐 오동작 및 센서부 파손을 초래할 수도 있음.

따라서 본 센서를 이용하고자 할 경우에는 타보스에 기술 컨설팅을 받으십시오.

*예 : 사용가능한 센서의 종류 (자기 쉴드형 필수) 및 TX 코일패드에서의 이격거리 ,

TX 코일패드 전자파 간섭 차단 방법 등에 대한 컨설팅.

21-4. (옵션상품) 조작반 사양 일람표

타보스 개발 / 직접생산 (Made in Korea)

NO	항목		Model Name : TWC-TX-STA-PNL	비고
1	인증	적용 ACDC 컨버터의 CB, CE, UL 인증으로 대신함.	AC220V 를 DC12V 로 변환해주는 출력 15W 컨버터가 장착되어 있음. 컨버터형명 : RS-15-24 / CE, CB 및 UL 인증품	
2	용도	적용 기기	(1) 타보스 무선충전기 송전제어기 (TWC-2500W-A-TXCOIL) (2) 타보스 유선충전기 (TC-3500W-□□□□) (3) 타보스 유선충전기 (TC-7000W-□□□□)	배터리 충전기에 연결되어 충전지령 및 모니터링 기능 수행
3	입력 전원 사양	RMS 값	단상 110VAC ~ 240VAC / 50~60 Hz, 전류 0.1A at AC220V 코넥터 : 돼지코 플러그	
4	시스템 전원		DC 24V (모든 센서, 스위치, 경광등, 외장 FAN 전원)	절연형 컨버터 / OutPut :24V 15W, 0.625A
5	부속전선 길이	길이 (m)	① Enable 전선 및 ②DIO 전선 → 각각 0.96m ② AC 전원 입력 돼지코 케이블 → 1.7m 이상	투명 뒷커버에서 케이블타이로 전선몽치를 묶은 그 지점부터 랜 길이
6	크기 및 무게	mm, Kg	(L) 340 x (W) 160 x (H) 160 mm (케이블 크기 제외), 무게 : 1.5Kg (케이블 포함)	
7	스위치	비상 스위치	충전기 비상 정지 / *Note : 충전은 비상 정지시키지만 FAN은 비상정지 상태에서도 가동될 수 있음. 극성 없음.	비상스위치가 타보스 충전기의 Enable 스위치에 직접 연결됨.
8		버저 스위치	버저 알림 소리 사용여부 (ON/OFF 제어)	경광등에 직접 하드웨어로 연결된 스위치
9		로터리 실렉트 스위치	충전 ON / OFF	DIO(Digital I/O) 신호를 통한 작동
10		푸시버튼 스위치	에러 해제	
11	경광등 (색상별 내용)	3 색 LED (적, 황, 녹)	빨강 : 에러 / 노랑 : 대기 / 초록 : 충전중 / 초록깜빡 : 만충	

NO	항목		Model Name : TWC-TX-STA-PNL	비고
12	사용자용 예비 코넥터	FAN 구동 코넥터 (2개)	DC24V FAN 구동용 , (0.15A/채널) x 2 채널 (충전시에 구동되며, 충전 종료되면 5분동안 추가로 더 구동됨) 2POS 코넥터 (1 번 +, 2 번 -), Molex 3515502	사용자가 필요시 사용할 수 있는 것임. 충전종료 후 추가 가동되는 시간은 예고 없이 변경 조정될 수 있음.
13		충전지령 센서용 코넥터 (1개)	사용자가 센서를 장착하여 이 신호를 이용 충전 ON/OFF 지령 가능. 사용가능 센서 : DC24V 전원, PNP 형 / N.O. Type 3POS 코넥터 (1 번 SIG, 2 번 24V, 3 번 GND), Molex 05110303	이동로봇에 충전하는 충전시스템용으로 본 조작반 사용시에, 이동로봇이 정위치에 도착했는지 감지하는 용으로 사용할 수 있음. 센서가 감지되면 충전 ON 지령이 수행됨.

21-5. 결선법 상세

아래 사진과 같은 타보스 별매 상품에 붙어 있는 케이블을 본 충전기의

- 1) DIO 코넥터(충전 지령 및 충전상태 시그널램프 점등용) 및
- 2) Enable 코넥터 (비상스위치용)에 꽂고,
- 3) AC220V (소비전류 0.15A) 돼지코 전원코넥터에 꽂습니다.

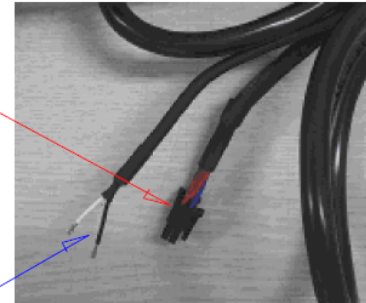
〈 결선 도면 〉

TWC-TX-STA-PNL

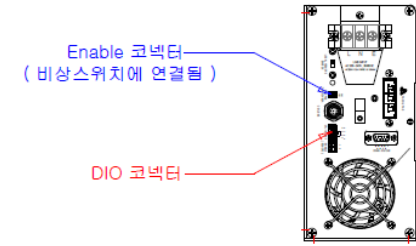
(실물 사진 및 결선 방법) 2023.11.27

출력 전선

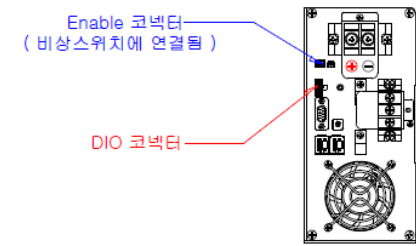
- 1) AC220V 돼지코 플러그 / 0.1A ,
- 2) DIO (Digital Input Output) 전선 코넥터 <---> 충전기(또는 WPT_송전제어기) 본체의 DIO 코넥터와 접속
- 3) Enable 전선 <---> 충전기(또는 WPT_송전제어기) 본체의 Enable 코넥터 (나사식 단자)에 접속



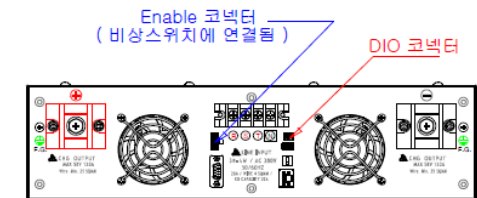
(결선 방법)



< 타보스 무선충전기 송전제어기 >
TWC-2500W-A -TXCTL



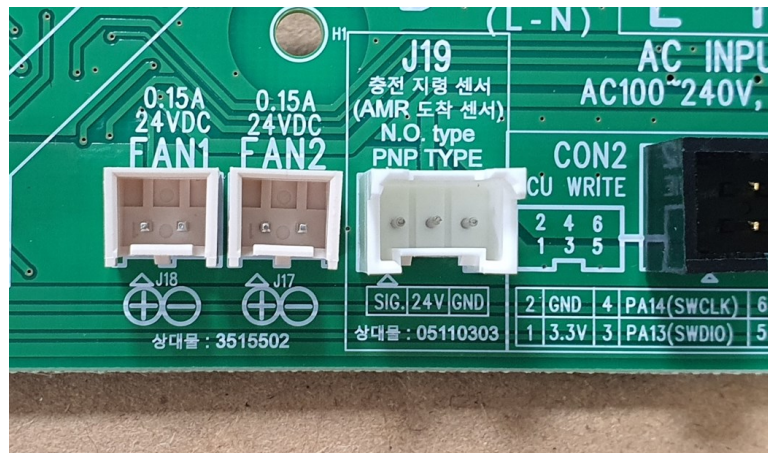
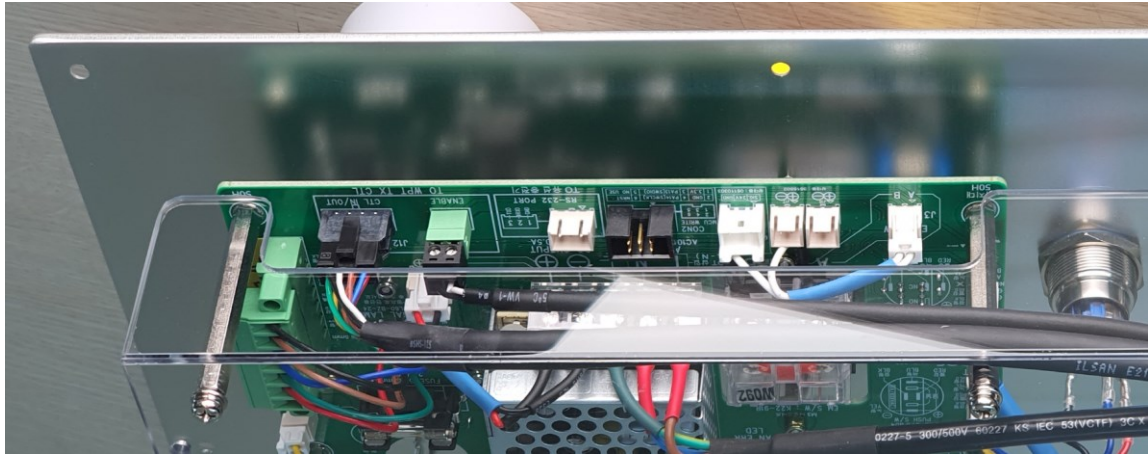
< 타보스 유충전기 / TC-3500W 시리즈 >



< 타보스 유충전기 / TC-7000W 시리즈 >

21-6. 사용자용 예비 코넥터 상세 (FAN 구동 , 충전지령 센서용 코넥터)

- 1) Fan1, Fan2 구동 코넥터 : 충전 중에만 본 코넥터로 전원 공급을 하되, 충전 만료 후 일정 시간 추가로 전원이 공급되어 냉각성능을 높이도록 했음.
- 2) J19 코넥터 : 로봇(AGV,AMR)이 충전소 정위치에 도착된 것을 감지하고 이 신호를 충전지령 신호로 쓸 경우 필요한 센서용 코넥터 (Normal Open 형 PNP 센서 장착 가능)



21-7. 본 조작반을 작동시키기 위한 LCD 창 설정방법



유선충전기 <또는 무선충전기의 경우에는 송전제어기(TX)>의 LCD 창에 있는 Auto/Manual 버튼을 이용하여 Manual로 세팅합니다.
(다만, Manual 모드가 아닌 Auto 모드일 경우에는 모니터링만 가능한데, 경광등은 정상 작동합니다.)

21-30. 고장 진단 및 해결방법

사례 1) : 조작반 램프 (경광등, 스위치 조명 모두)가 전체적으로 깜빡이며, 작동이 이상하다.

원인 및 해결) :

본 조작반에는 AC220V 를 DC24V 로 변환해주는 SMPS 가 장착되어 있습니다.

이 SMPS 가 과부하가 걸려서 출력이 주기적으로 차단되는 현상입니다.

과부하가 걸리는 원인으로는 DC24V 출력 어딘가에 합선이 되었거나, 과부하가 걸린 경우입니다.

있었던 사건으로는 FAN 코넥터에 접속된 FAN 이 합선상태로 불량 발생이 발생한 적이 있었습니다.